



RKSfluid®


A key Valve in Flow Control



Butterfly Valve



Ball Valve



Gate Valve



Globe Valve

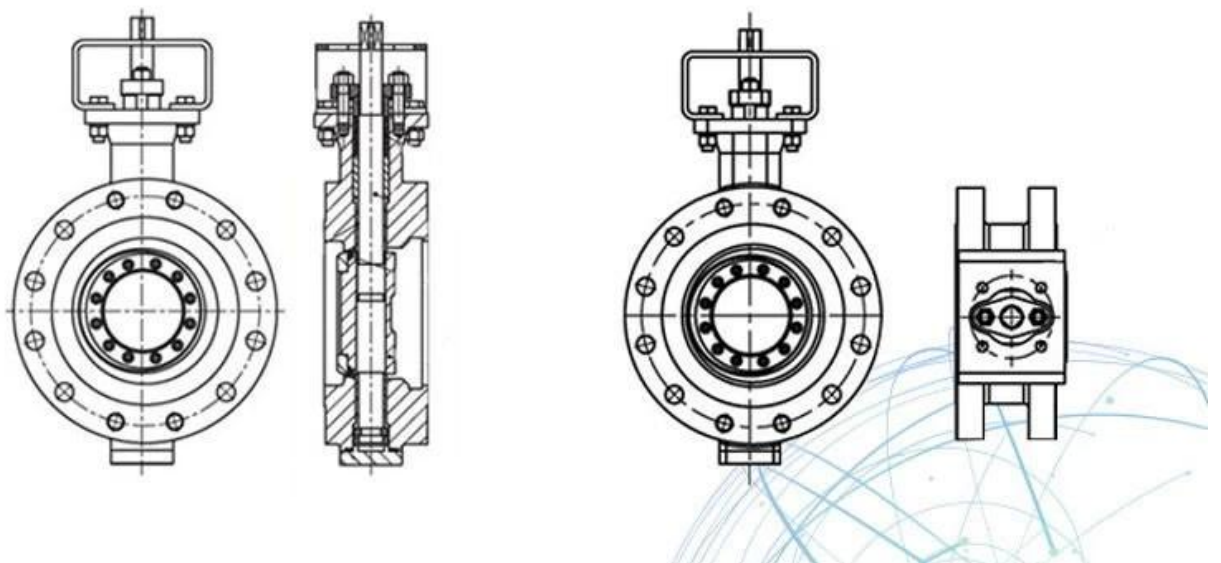


Check Valve



Pipe Fittings

DESIGN FEATURES



APPLICATION SCENARIO



Industrial water application



Power plant



Petroleum



Nuclear plant



Hydroelectric power



Marine operation



Healing drugs



Refined coal



Our Factory



Company Advantages



I 100% high level ex-factory inspection

II 4 factories

III Independent research and development team
28 top senior professional researchers

IV 2 years quality assurance, repair and replacement

V GB, TUV CE, ISO 9001, ADWO-2000, TS, PED, WRC, WRAS, KTW, API 6D, API 609

Exhibition Photos



Our Certificates



Q 请问贵司的产品是否支持定制服务？

A 是的，我们提供定制服务，以满足您的特殊需求。

Q 请问贵司的产品是否符合 ISO 9001 认证？

A 是的，我们的生产过程符合 ISO 9001 认证标准，RKSfluid 品牌产品均经过严格的质量控制。

Q 请问贵司的产品是否支持 OEM 代工？

A 是的，我们支持 OEM 代工服务，RKSfluid 品牌产品均可定制。

Q 请问贵司的产品是否支持非标定制？

A 是的，我们支持非标定制服务，RKSfluid 品牌产品均可定制。

Q 请问 MOQ 是多少？

A 我们的 MOQ 为 1 件。

Q 请问贵司的产品是否支持批量定制？

A 是的，我们支持批量定制服务，RKSfluid 品牌产品均可定制。

我们支持 TUV、API、WRAS、ISO 等认证。

我们支持 DIN、ASME、BS EN、JIS、API、AWWA 等认证。

Q 请问贵司的产品是否支持定制颜色？

A 是的，我们支持定制颜色服务，RKSfluid 品牌产品均可定制。