




# RKSfluid®

A key Valve in Flow Control



Butterfly Valve




Ball Valve



Gate Valve



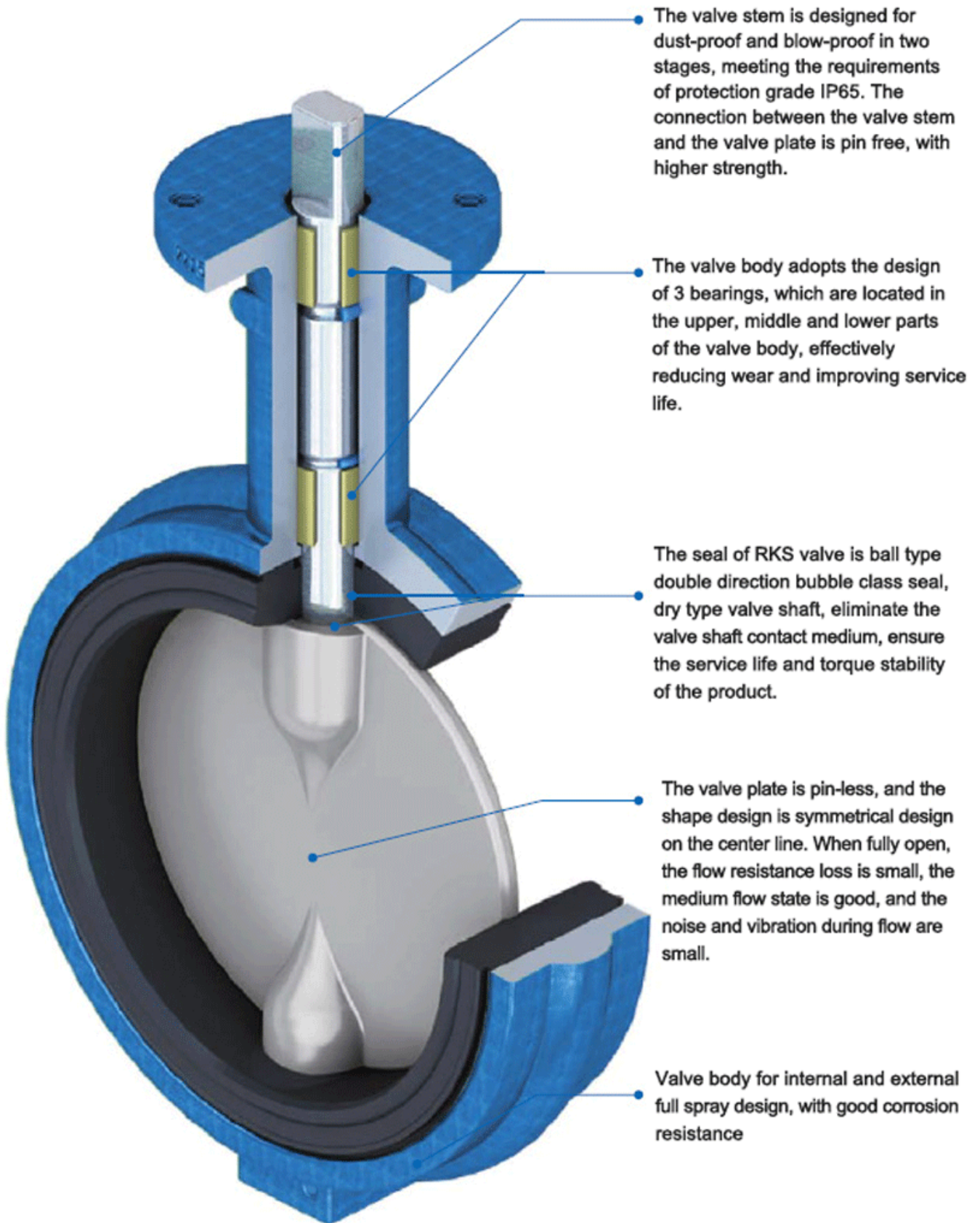
Globe Valve

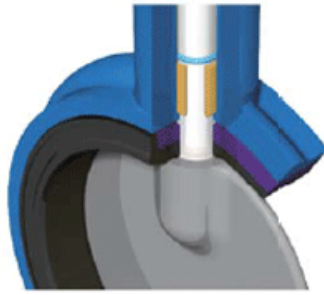
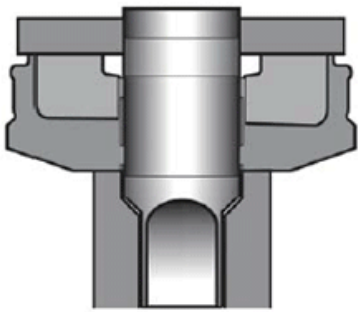


Check Valve

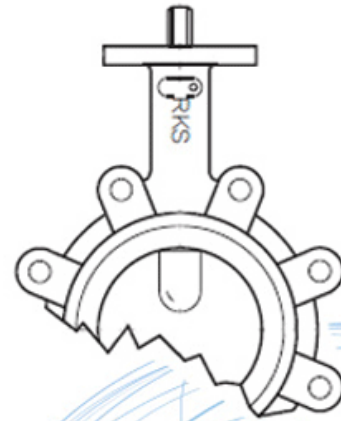


Pipe Fittings





The composite seat of the RKS valve is formed by permanently gluing an elastomer to a rigid gasket ring. In addition to superior seal integrity, this design makes valve installation easier while reducing high torque and premature failure due to rubber deformation. Modular design simplifies seat replacement and ensures economical maintenance



## APPLICATION SCENARIO



Industrial water application



Power plant



Sea water desalination



Water treatment



Water supply and drainage



HAVC



Food and drug



Water transport





## Our Factory



# Company Advantages



I 100% high level ex-factory inspection

II CNC precision processing

III 21 years of professional experience

IV 2 years quality assurance, repair and replacement

V GB, TUV, CE, ISO 9001, ADWO-2000, TS, PED, WRC, WRAS, KTW, API 6D, API609

# Exhibition Photos



# Our Certificates



Q 请问贵司的产品是否适用于以下场景？

A 请问您的具体 Application 是什么？

Q 请问贵司的产品是否适用于以下场景？

A 请问您的具体 Hrdraulic 和 RKSfluid 是什么？

Q 请问贵司的产品是否适用于以下场景？

A 请问您的具体 RKSfluid 是什么？4 英寸的规格？

Q 请问贵司的产品是否适用于以下场景？

A 请问您的具体 2 5 英寸的规格？

Q 请问 MOQ

A 请问您的具体 1 英寸？

Q 请问贵司的产品是否适用于以下场景？

A 请问您的具体 100 英寸的规格？2 英寸的规格？

请问 TUV API WRAS CE ISO 认证？

请问 DIN ASME BS EN JIS API AWWA 认证？

Q 请问贵司的产品是否适用于以下场景？

请问 RKSfluid 是什么？20 英寸的规格？70 英寸的规格？R D 认证？