



RKSfluid®


A key Valve in Flow Control



Butterfly Valve



Ball Valve



Gate Valve



Globe Valve



Check Valve



Pipe Fittings

Introduction



Our Aluminum valve handwheel gearbox, 90 ° slewing drive device is suitable for butterfly valve, ball valve and plug valve and so on. The aluminum alloy material body after static electricity powder coating has an excellent appearance, strong adhesion/mechanical property and anti-corrosion/wear resistance.

Square: 8/ 9/ 11/ 14/ 17/ 19/ 22/ 27

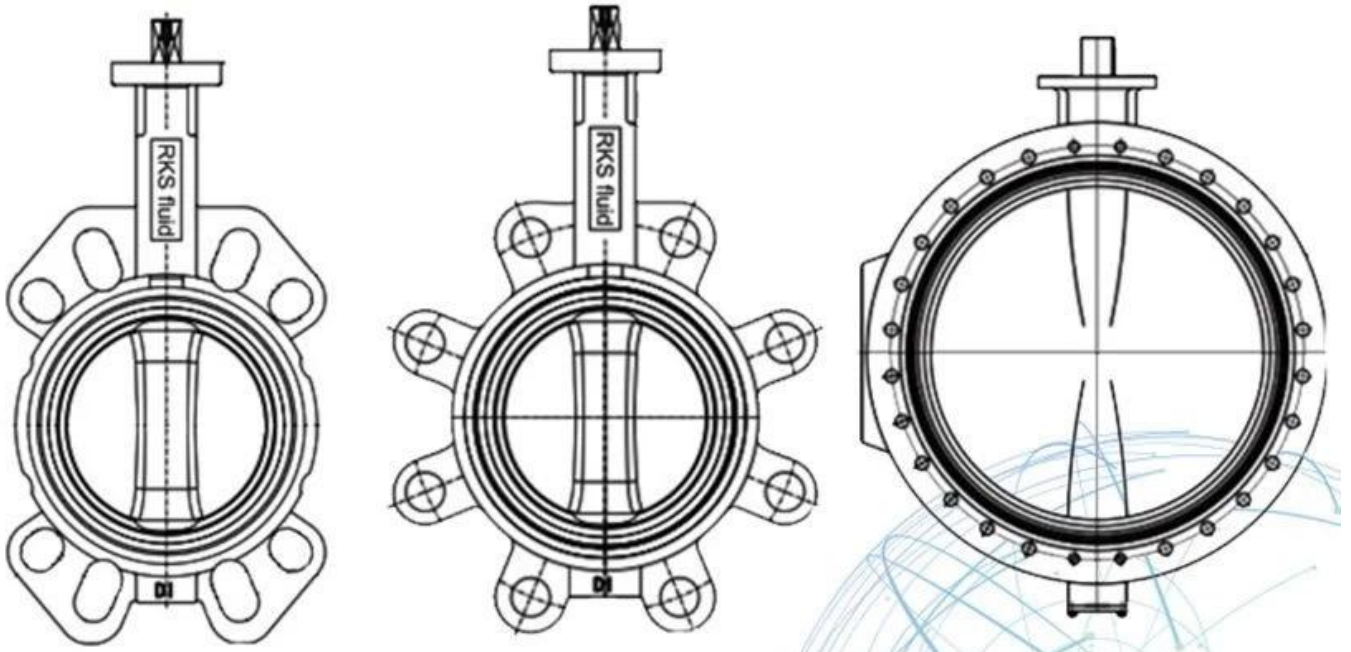
ISO 5211 Flange Type: F05/ F07/ F09/ F10/ F12/ F14/ F16/ F25

Features



Application Scenario





APPLICATION SCENARIO



Industrial water application



Power plant



Sea water desalination



Water treatment



Water supply and drainage



HAVC



Food and drug



Water transport



Our Factory



Company Advantages

01

21 years of professional experience

03

Independent research and development team
28 top senior professional researchers

05

100% high level ex-factory inspection

07

2 years quality assurance, repair and replacement

4 factories

02

2 professional testing centers

04

High quality imported materials

06



RKSfluid 1997 年 1 月 1 日 正式 注册 成立
 公司 拥有 先进 的 CNC 加工 中心
 设备 齐全 技术 精湛 生产 能力 强大
 产品 种类 繁多 规格 齐全 质量 稳定
 L 级 精度 符合 GB 标准
 公司 拥有 完善 的 质量管理体系
 通过了 RKS 认证
 符合 GB ISO CE ADWO-2000 TUV
 ISO9001 TS API 等 国际 标准
 产品 广泛应用于 石油 化工 机械 制造 等行业
 公司 拥有 完善 的 售后服务 体系
 为客户提供 全方位 的 技术支持 和 培训
 RKSfluid 1997 年 1 月 1 日 正式 注册 成立
 公司 拥有 先进 的 CNC 加工 中心
 设备 齐全 技术 精湛 生产 能力 强大
 产品 种类 繁多 规格 齐全 质量 稳定
 L 级 精度 符合 GB 标准
 公司 拥有 完善 的 质量管理体系
 通过了 RKS 认证
 符合 GB ISO CE ADWO-2000 TUV
 ISO9001 TS API 等 国际 标准
 产品 广泛应用于 石油 化工 机械 制造 等行业
 公司 拥有 完善 的 售后服务 体系
 为客户提供 全方位 的 技术支持 和 培训

I

II

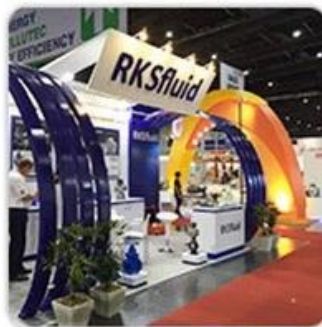
III

IV

V GB TUV CE ISO 9001 ADWO-2000 TS PED WRC WRAS KTW API 6D API609

VI

Exhibition Photos



A RKSfluid 20 R&D