



# RKSfluid®

A key Valve in Flow Control



Butterfly Valve



Ball Valve



Gate Valve



Globe Valve

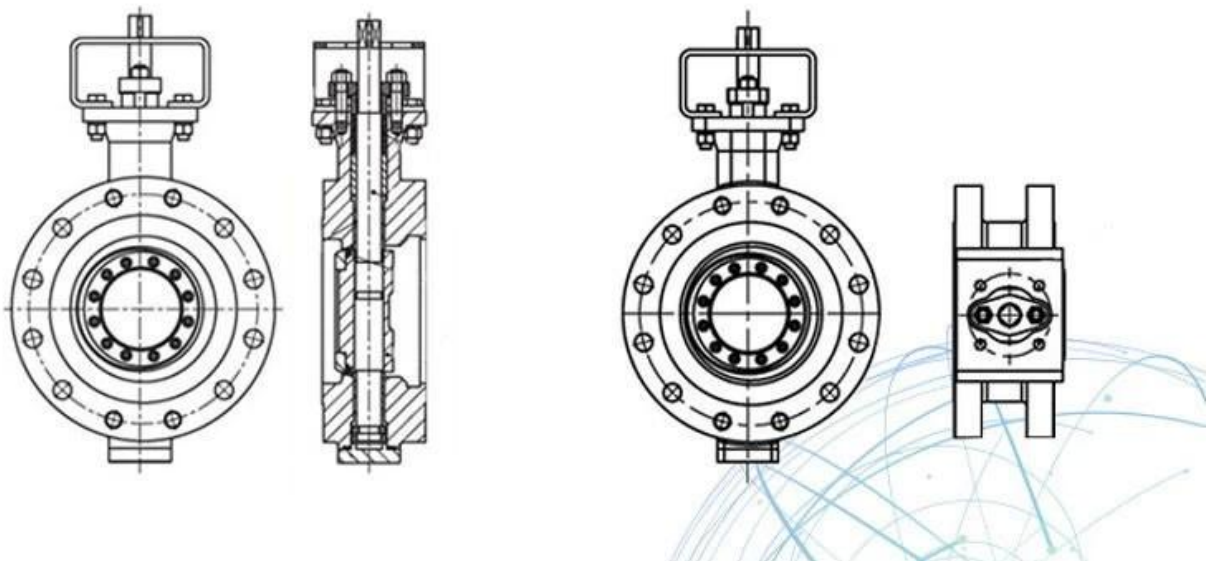


Check Valve



Pipe Fittings

## DESIGN FEATURES





# APPLICATION SCENARIO



Industrial water application



Power plant



Petroleum



Nuclear plant



Hydroelectric power



Marine operation



Healing drugs



Refined coal



# Our Factory





# Company Advantages



I 21 years of professional experience

II CNC processing capabilities

III independent R&D team

IV 2 years quality assurance, repair and replacement

V GB standards, TUV, CE, ISO 9001, ADWO-2000, TS, PED, WRC, WRAS, KTW, API 6D, API 609



# Exhibition Photos



## Our Certificates



Q 请问贵司的产品是否适用于以下场景？

A 请问您的具体 Application 是什么？

Q 请问贵司的产品是否适用于以下场景？

A 请问您的具体 Hrdraulic 和 RKSfluid 是什么？

Q 请问贵司的产品是否适用于以下场景？

A RKSfluid 请问您的具体 4 是什么？

Q 请问贵司的产品是否适用于以下场景？

A 请问您的具体 2 和 5 是什么？

Q 请问 MOQ

A 请问您的具体 1 是什么？

Q 请问贵司的产品是否适用于以下场景？

A 请问您的具体 100 和 2 是什么？

请问您的具体 TUV、API、WRAS、CE、ISO 是什么？

请问您的具体 DIN、ASME、BS EN、JIS、API、AWWA 是什么？

Q 请问贵司的产品是否适用于以下场景？

A RKSfluid 请问您的具体 20 和 70 是什么？R、D 是什么？