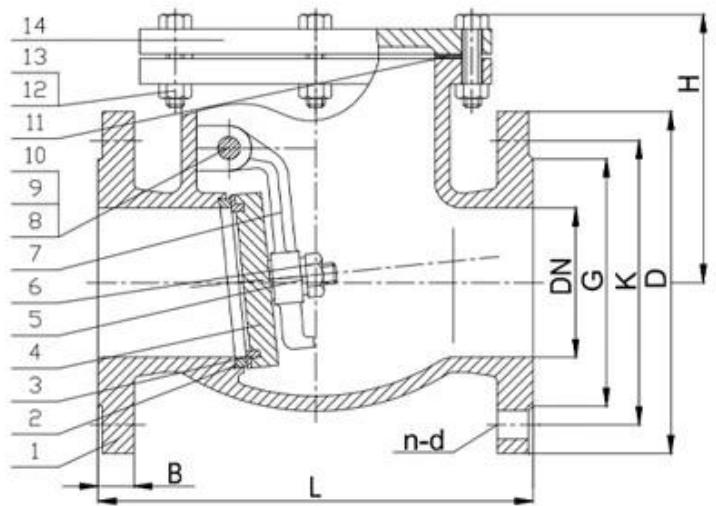
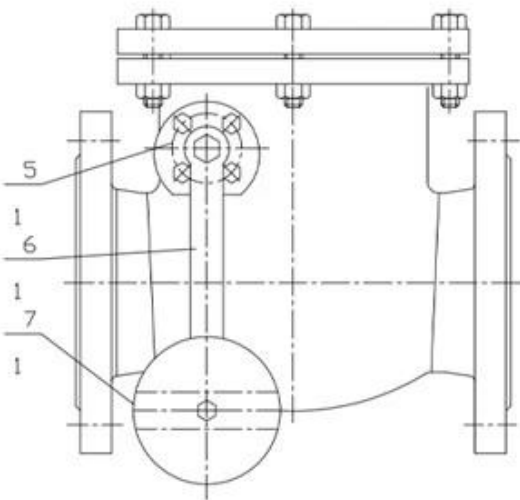


	AWWA C515
	ASME B16.1/16.42
	BS 5153
	EN12266
	0~80°C
	11/18
	15/24
PN	10/16
DN	DN40~DN400



APPLICATION SCENARIO



Industrial water application



Power plant



Sea water desalination



Water treatment



Water supply and drainage



HAVC



Food and drug



Water transport



COMPANY INFORMATION



I 公司通过了 ISO 9001 质量管理体系认证

II 公司拥有 CNC 加工中心 能够满足各种复杂零件的加工需求

III 公司拥有专业的研发团队 能够提供定制化的产品和服务

IV 公司拥有完善的生产设备 能够满足大批量生产的需求

V 公司拥有 GB 质量管理体系认证 TUV CE ISO 9001 ADWO-2000 TS PED WRC WRAS KTW API 6D API 609

VI 公司拥有完善的质量控制体系 能够确保产品质量的稳定性和可靠性



COMPANY EXHIBITION



COMPANY QUALIFICATION



Partners



