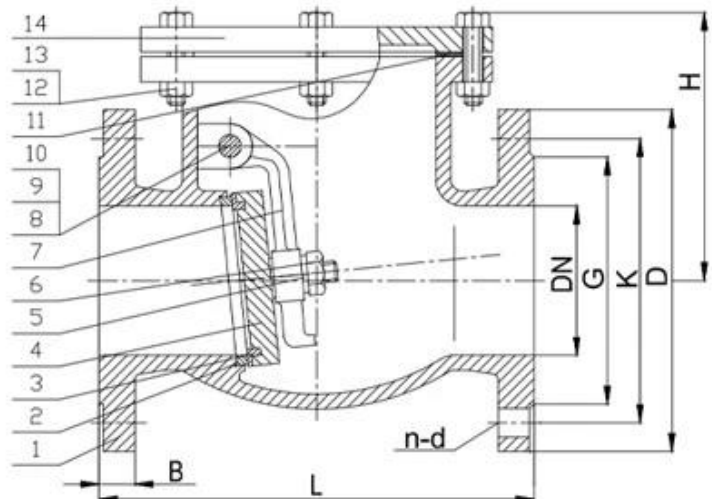
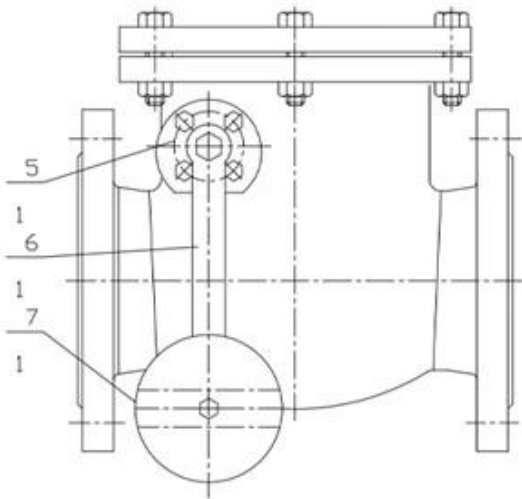


AWWA C515 ASME B16.1/16.42 BS 5153 EN12266 0°80°C 11/18 15/24 10/16 DN40-DN400

AWWA C515 ASME B16.1/16.42 BS 5153 EN12266 0°80°C 11/18 15/24 10/16 DN40-DN400

AWWA C515	AWWA C515
ASME B16.1/16.42	ASME B16.1/16.42
BS 5153	BS 5153
EN12266	EN12266
0°80°C	0°80°C
11/18	11/18
15/24	15/24
10/16	10/16
DN40-DN400	DN40-DN400



# APPLICATION SCENARIO



Industrial water application



Power plant



Sea water desalination



Water treatment



Water supply and drainage



HAVC



Food and drug



Water transport



# COMPANY INFORMATION



I 公司通过了 ISO 9001 质量管理体系认证

II 公司拥有 CNC 加工中心 能够满足各种复杂零件的加工需求

III 公司拥有专业的研发团队 能够提供定制化的产品和服务

IV 公司拥有完善的生产设备 能够满足大批量生产的需求

V 公司拥有 GB 质量管理体系认证 TUV CE ISO 9001 ADWO-2000 TS PED WRC WRAS KTW API 6D API 609

VI 公司拥有完善的质量控制体系 能够确保产品质量的稳定性和可靠性



## COMPANY EXHIBITION



# COMPANY QUALIFICATION



## Partners



