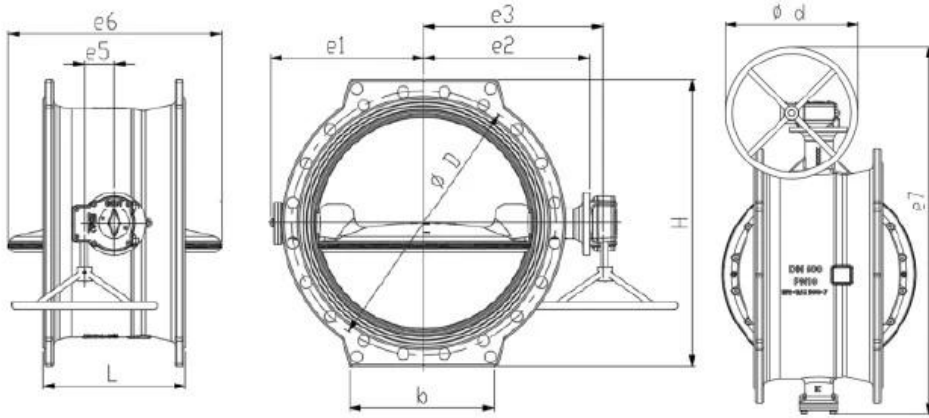


ATHENA
 ATHENA



1. ATHENA
2. ATHENA 24

ATHENA	DN200-DN1800
ATHENA	PN10 PN16 PN25 PN40
ATHENA	ATHENA
ATHENA	-10°C-60°C
ATHENA	EN 593 ATHENA EN1074-1/2
ATHENA	EN558 ATHENA 13 ATHENA 14
ATHENA	ATHENA

APPLICATION SCENARIO



Industrial water application



Power plant



Sea water desalination



Water treatment



Water supply and drainage



HAVC



Food and drug



Water transport



COMPANY FACTORY



COMPANY INFORMATION



I 公司位于中国山东省潍坊市青州市

II 公司拥有 CNC 加工中心 数控车床 数控铣床 数控刨床 数控磨床 数控钻床 数控折弯机 数控冲床 数控剪床 数控折弯机 数控折弯机

III 公司拥有各种规格的不锈钢管 碳钢管 铝管 铜管 钛管 镍管 合金管 各种规格的法兰 各种规格的阀门 各种规格的管件 各种规格的接头 各种规格的密封件 各种规格的垫片 各种规格的螺栓 各种规格的螺母 各种规格的垫圈 各种规格的垫圈 各种规格的垫圈

IV 公司拥有各种规格的不锈钢板 碳钢板 铝板 铜板 钛板 镍板 合金板 各种规格的型材 各种规格的棒材 各种规格的线材 各种规格的管材 各种规格的管件 各种规格的接头 各种规格的密封件 各种规格的垫片 各种规格的螺栓 各种规格的螺母 各种规格的垫圈 各种规格的垫圈 各种规格的垫圈

V 公司拥有 GB 标准的不锈钢管 碳钢管 铝管 铜管 钛管 镍管 合金管 各种规格的法兰 各种规格的阀门 各种规格的管件 各种规格的接头 各种规格的密封件 各种规格的垫片 各种规格的螺栓 各种规格的螺母 各种规格的垫圈 各种规格的垫圈 各种规格的垫圈 TUV CE ISO 9001 ADWO-2000 TS PED WRC WRAS KTW API 6D API609

VI 公司拥有各种规格的不锈钢管 碳钢管 铝管 铜管 钛管 镍管 合金管 各种规格的法兰 各种规格的阀门 各种规格的管件 各种规格的接头 各种规格的密封件 各种规格的垫片 各种规格的螺栓 各种规格的螺母 各种规格的垫圈 各种规格的垫圈 各种规格的垫圈

01

21 years of professional experience

03

Independent research and development team
28 top senior professional researchers

05

100% high level ex-factory inspection

07

2 years quality assurance, repair and replacement

4 factories

02

2 professional testing centers

04

High quality imported materials

06

COMPANY QUALIFICATION



COMPANY EXHIBITION



Partners



