

1. Produk ini adalah produk standar yang diproduksi dengan menggunakan bahan-bahan berkualitas tinggi dan proses manufaktur yang canggih. Produk ini dirancang untuk memenuhi kebutuhan pasar yang luas dan memiliki kinerja yang optimal.

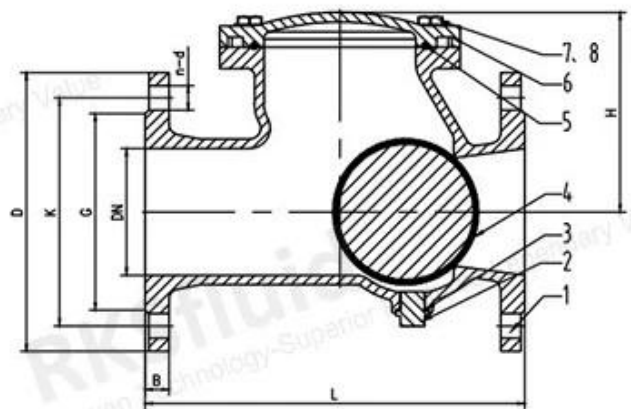
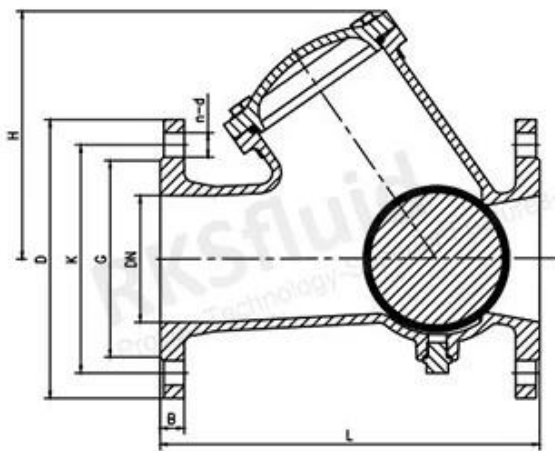
2. Produk ini memiliki keunggulan dalam hal ketahanan, efisiensi, dan kemudahan perawatan. Produk ini juga memiliki desain yang ergonomis dan mudah dioperasikan.

3. Produk ini telah lulus uji coba yang ketat dan memenuhi standar internasional yang berlaku. Produk ini juga memiliki sertifikasi yang relevan untuk memastikan kualitas dan keamanan penggunaannya.

4. Produk ini tersedia dalam berbagai ukuran dan spesifikasi untuk memenuhi kebutuhan pasar yang beragam. Produk ini juga memiliki harga yang kompetitif dan layanan purna jual yang memuaskan.

5. Produk ini adalah pilihan terbaik untuk Anda yang membutuhkan solusi yang efektif dan efisien. Produk ini juga memiliki reputasi yang baik di pasar internasional.

Material	EN 1171
Material	EN 1092-2
Material	DIN 12266-1
Material	Material
Material	Material
Material	0-80 °C
Material	11/18bar
Material	15/24bar
Material	Pn10/16
Material	DN40-DN500
Material	Material



DN200-DN500

COMPANY INFORMATION



i 0000 00 : 00 00 00, 00 0 00 00 00.

CNC 00 00, 00 00 0, 0000 00 00, 00 00 00 0 00.

■ 00 00 00 000 000 0000000 000 00 00 00.

000 0000 000 0000 00 00 000 0000000.

v 00 00 : GB, 00 00, 00 00, TUV CE, ISO 9001, ADWO-2000, TS, PED, WRC WRAS, KTW, API 6D, API609.

VI 00 0000 : 00 00, 0 00, 000 00, 00 00, 000 00, 000 00, 00 / 00 / 00 00000, 00 00.

COMPANY FACTORY



SHIPPING PACKAGING



01

21 years of professional experience

03

Independent research and development team
28 top senior professional researchers

05

100% high level ex-factory inspection

07

2 years quality assurance, repair and replacement

4 factories

02

2 professional testing centers

04

High quality imported materials

06

COMPANY QUALIFICATION



COMPANY EXHIBITION



Partners



Delivery



Payment



□□□□ □□

Q : □□□ □□□ □□ □□ □□□□□?

A : □□□ □□, □□, □□, □□, □□ □□□.

Q : □□□□□□ □□ □ □ □□□□?

A : □□, □□, hrdraulic, □□□□□ □□.RKSfluid □□□□□□ □□ □□□ □□□□□.□□□ □□□ □□ □□ □□□□ □ □□□□.

Q : □□ □□□ □□□□□?

A : RKSfluid□□ □□□ □□□ □□ □ □□□ 4 □□ □□□□ □□□□.

Q : □□ □□ □□

A : □□ □□□ 2 ~ 5 □□□□ □□□ □□□□.□□□ □□□ □□ □□□ □□.

Q : **MOQ**

A : □□ □□□ □□ 1pc.

Q : □□ □□□ □□□□□?

A : □□ □ 100% □□ □□□, 2 □ □□.□□□□ □□□□ □□□□□□.

□□□ TUV, API, WRA, CE, ISO □□□ □□□□□.

□□□ DIN, ASME, BS EN, JIS, API, AWWA □ □□□□□.

Q : □□□□ □□□ □□□□ □□□ □□ □ □ □□□□?

A : RKSfluid □□□ 20 □ □□□ 70 □ □□□ R & D □□□□□ □□ □□, □□ □□ □ □□ □□□ □□□□□.