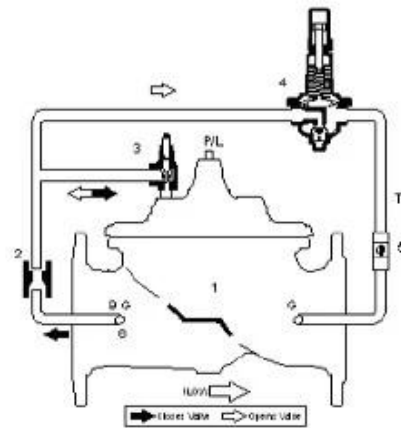


00 000 00 00 00, 00 00 0000 0000 0000.

00 000 00 00 0/00 00 00 0000 0000 00 00 0000 00000 00 00 0000 0000 0000000.



00:

00 00

1. 00 00

2. 00000

3. 00 00

4. 00 000

5. 0 00

6. 000000

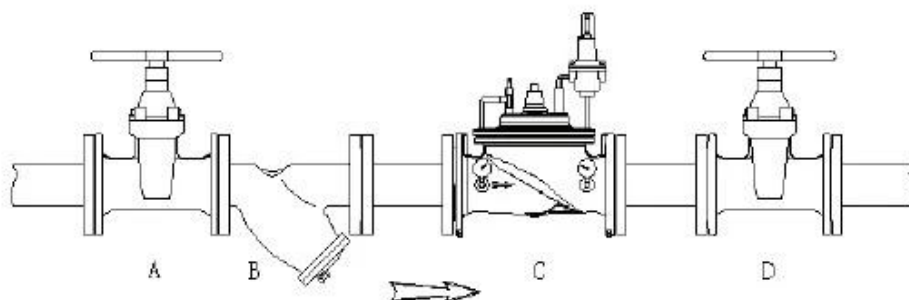
000 00

1. 0 00

2. 00 000

3. 00 000

4. 000 000



A. Shutoff valve B. Strainer C. PRV D. Shutoff valve

□□ □□ - □□ □□(FB)

DN	□	H2	□	□□
40	230	139	173	3/8"
50	230	139	173	3/8"
65	290	159	198	3/8"
80	310	179	226	3/8"
100	350	214	265	1/2"
125	400	278	307	1/2"
150	480	333	351	1/2"
200	600	600	436	3/4"
250	700	730	524	1"
300	850	850	606	1"

□□□□□:

1. □□ □□ DN2 mm□ □□ □□
2. □□ Zero□ □□□□ □□□□□ □□□□□.
3. □□□ □ □□ □□ □□ □□□□□
4. 100□ □□□ □□□ □ 64bar □□□ □□□
5. □□ □□(FB), □□□ □□(RB) □ □□□□□ □□ □□(ACD)
6. □□ □□ □□□□□ □□□,
- 6.1 □□ □□□ : 1.1 * PN 1 Bar
- 6.2 □□ □□ : 1.5 * PN 1 Bar
- 6.3 □□ □□ □□□: 0.2 Bar
7. 1000Hz □□□ □□□ □□ □□□ □□□
8. □□□ □□□ □□ □ □□□ □□□
9. □□ □□□ □□ □□ □□□



COMPANY INFORMATION



I 0000: 0000 00, 00 0 0000 00.

II 00 CNC 000 00, 00 0000 0, 0000 00 00, 00 00 00 0 00.

III 000 00 00 00, 00 00 00 00 0000 000000.

VI 00 0000 0000 00000000 00000000.

V 00 00: GB, 00 00, 00 00, TUV CE, ISO 9001, ADWO-2000, TS, PED, WRC WRAS, KTW, API 6D, API609.

VI 00 00: 00 0 00 , 0 00, 000 00, 00 00, 000 00, 000 00, 00/00/00 00000, 00 00

COMPANY FACTORY



01

21 years of professional experience

03

Independent research and development team
28 top senior professional researchers

05

100% high level ex-factory inspection

07

2 years quality assurance, repair and replacement

4 factories

02

2 professional testing centers

04

High quality imported materials

06

COMPANY QUALIFICATION



COMPANY EXHIBITION



Partners



Delivery



Payment



□□□□ □□

Q: □□□ □□□ □□ □□ □□□□□□?

□: □□" □□, □□, □□, □□, □□ □□□.

Q: □□ □□□□ □□ □□□□□□ □□□ □ □□□□?

□: □□□, □□□, □□□, □□□□□ □□. RKSfluid □□□□□□ □□ □□□ □□□□□. □□□ □□ □□□□ □□□□□.

Q: 閥門 閥門 閥門 閥門?

A: RKSfluid 閥門 閥門 閥門 閥門 閥門 閥門 4閥門 閥門 閥門.

Q: 閥門 閥門

A: 閥門 閥門 閥門 閥門 2~5閥門 閥門 閥門. 閥門 閥門 閥門 閥門 閥門.

閥門: MOQ

A: 閥門 閥門 閥門 1pc.

Q: 閥門 閥門 閥門?

A: 閥門 閥門 100% 閥門 閥門, 閥門 2閥門. 閥門 閥門 閥門 閥門.

閥門 TUV, API, WRAS, CE, ISO 閥門 閥門.

閥門 DIN, ASME, BS EN, JIS, API, AWWA 閥門 閥門.

Q: 閥門 閥門 閥門 閥門 閥門 閥門?

A: RKSfluid 20閥門 閥門 閥門 閥門 70閥門 閥門 R&D 閥門 閥門, 閥門 閥門 閥門 閥門 閥門.