

**CAV 3F2F - 3F2F (3F2F)**

3F2F

3F2F

3F2F

3F2F 3F2F 3F2F.

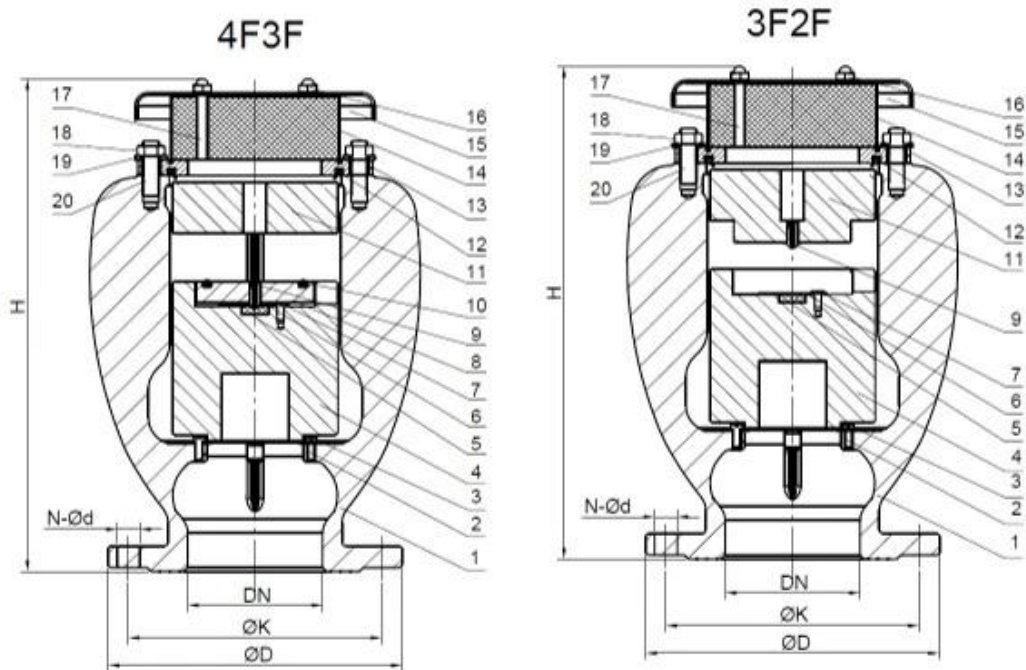
2F2F PC PP 3F2F

3F2F

3F2F

3F2F: 3F2F 3F2F EN-GJS500-7, 3F2F PE/PP, 3F2F NBR, 3F2F 3F2F SUS304





**GA □□**

**CAV □□ □□ - □ □□ □□(4F3F)**

**CAV □□ □□ - □ □□ □□(3F2F)**

DN	ØD(mm)				ØK(mm)				N-Ød(mm)				Full Bore		Reduced Bore	
	PN10	PN16	PN25	PN40	PN10	PN16	PN25	PN40	PN10	PN16	PN25	PN40	H(mm)	Weight (kg)	H(mm)	Weight (kg)
50	165				Ø125				4-Ø19				220	14.5	-	-
80	200				Ø160				8-Ø19				300	26	220	15.5
100	220	235			Ø180		Ø190	8-Ø19		8-Ø23		370	34	300	28	
150	285	300			Ø240		Ø250	8-Ø23		8-Ø28		520	70	370	39	
200	340	360	375		Ø295		Ø310	Ø320	8-Ø23	12-Ø23	12-Ø28	12-Ø31	650	129	520	76
250	395	405	425	450	Ø350	Ø355	Ø370	Ø385	12-Ø23	12-Ø28	12-Ø31	12-Ø34	800	185	650	139
300	445	460	485	515	Ø400	Ø410	Ø430	Ø450	12-Ø23	12-Ø28	16-Ø31	16-Ø34	980	286	800	205

# COMPANY INFORMATION



RKSfluid 1997年 成立。 我们 提供 各种 规格 的 工业 阀门。 我们 拥有 CNC 加工 中心， 可以 生产 各种 复杂 的 零件。 我们 的产品 符合 GB 标准， 并且 通过了 ISO9001 认证。 我们 的 工厂 位于 中国 的 工业 基地， 拥有 先进的 生产设备 和 技术 人员。 我们 的 产品 广泛应用于 石油、 化工、 电力、 冶金 等行业。 我们 的 产品 质量 可靠， 使用寿命长。 我们 的 产品 符合 GB 标准， 并且 通过了 ISO9001 认证。 我们 的 工厂 位于 中国 的 工业 基地， 拥有 先进的 生产设备 和 技术 人员。 我们 的 产品 广泛应用于 石油、 化工、 电力、 冶金 等行业。 我们 的 产品 质量 可靠， 使用寿命长。

我们 的 产品 符合 标准: GB, ISO, CE 和 ADWO- 2000 以及 TUV 认证, ISO9001, TS, API.

我们 的 产品: 球阀, 蝶阀, 截止阀, 闸阀, 止回阀, 减压阀, 安全阀, 调节阀, 过滤器, 视镜, 视镜, 视镜.

我们 的 产品: 球阀, 蝶阀, 截止阀, 闸阀, 止回阀, 减压阀, 安全阀, 调节阀, 过滤器, 视镜, 视镜, 视镜.

我们 的 产品 符合 标准: "符合 标准, 符合 标准 和 标准 标准" 我们 的 产品 符合 标准 标准.

我们 的 产品 符合 标准!



# COMPANY FACTORY



- I 0000: 0000 00, 00 0 0000 00.
- II 00 CNC 000 00, 00 0000 0, 00 00, 00 00 00 0 00.
- III 000 00 00 00, 00 00 00 00 0000 00000.
- VI 00 0000 0000 00000000 00000000.

V 认证: GB, 认证, 认证, TUV CE, ISO 9001, ADWO-2000, TS, PED, WRC WRAS, KTW, API 6D, API609.

VI 认证: 认证, 认证, 认证, 认证, 认证, 认证, 认证/认证/认证 认证, 认证.





## COMPANY QUALIFICATION



## COMPANY EXHIBITION



## Partners



### Delivery



### Payment



□□□□ □□:

Q: □□□ □□□ □□ □□ □□□□□□?

□: □□" □□, □□, □□, □□, □□ □□□.

Q: □□ □□□□ □□ □□□□□□ □□□ □ □□□□?

□: □□□, □□□, □□□, □□□□□ □□. RKSfluid □□□□□□ □□ □□□ □□□□□. □□□ □□ □□□□ □□□□□.

**Q:** 閥はどの材質で製造されていますか？

A: RKSfluid 閥は、材質はステンレス鋼、銅、鋳鉄、4種あります。

**Q:** どのサイズがありますか？

A: 口径は2~50mm、圧力は0.1~10MPaまであります。また、特殊な仕様も承ります。

**Q:** MOQはありますか？

A: 1個からでも承ります。

**Q:** どの規格に準拠していますか？

A: 100%検品を実施し、2年保証を提供しています。

また、TUV, API, WRAS, CE, ISO 9001に認証されています。

また、DIN, ASME, BS EN, JIS, API, AWWAにも対応しています。

**Q:** 製品の寿命はどのくらいありますか？

A: RKSfluid 27年間の実績があり、70年以上のR&D経験を持つスタッフが、お客様のニーズに応じた製品を開発しています。