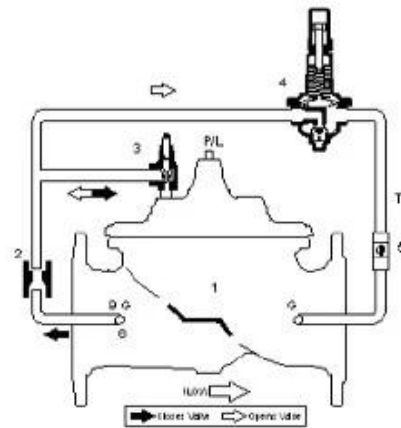


00 000 00 00 00, 00 00 0000 0000 0000.

00 000 00 00 0/00 00 00 0000 0000 00 00 0000 00000 00 00 0000 0000 0000000.



00:

00 00

1. 00 00

2. 00000

3. 00 00

4. 00 000

5. 0 00

6. 000000

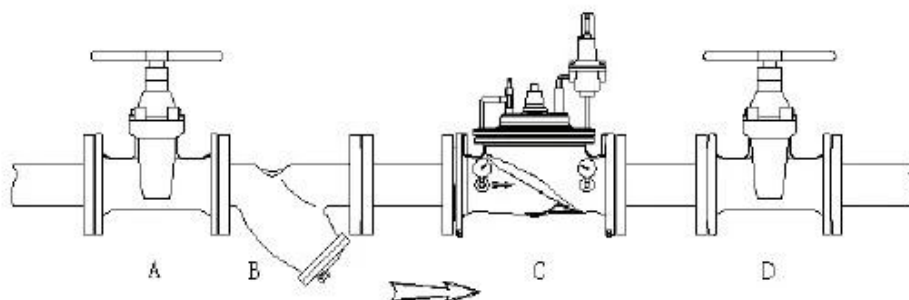
000 00

1. 0 00

2. 00 000

3. 00 000

4. 000 000



A. Shutoff valve

B. Strainer

C. PRV

D. Shutoff valve

□□ □□ - □□ □□(FB)

DN	□	H2	□	□□
40	230	139	173	3/8'''
50	230	139	173	3/8'''
65	290	159	198	3/8'''
80	310	179	226	3/8'''
100	350	214	265	1/2'''
125	400	278	307	1/2'''
150	480	333	351	1/2'''
200	600	600	436	3/4'''
250	700	730	524	1'''
300	850	850	606	1'''

□□□□:

1. □□ □□ DN2 mm □□ □□
2. □□ Zero □□□□ □□□□ □□□□.
3. □□ □ □□ □□ □□□□
4. 100□ □□ □□ □ 64bar □□□ □□
5. □□ □□(FB), □□□ □□(RB) □ □□□□ □□ □□(ACD)
6. □□ □□ □□□□ □□,
- 6.1 □□ □□ : 1.1 * PN 1 Bar
- 6.2 □□ □□ : 1.5 * PN 1 Bar
- 6.3 □□ □□ □□: 0.2 Bar
7. 1000Hz □□□ □□□ □□ □□□ □□□
8. □□□ □□□ □□ □ □□□ □□□
9. □□ □□□ □□ □□ □□□



COMPANY INFORMATION



I 0000: 0000 00, 00 0 0000 00.

II 00 CNC 000 00, 00 0000 0, 0000 00 00, 00 00 00 0 00.

III 000 00 00 00, 00 00 00 00 0000 000000.

VI 00 0000 0000 00000000 00000000.

V 认证: GB, 认证, 认证, TUV CE, ISO 9001, ADWO-2000, TS, PED, WRC WRAS, KTW, API 6D, API609.

VI 认证: 认证, 认证, 认证, 认证, 认证, 认证, 认证/认证/认证 认证, 认证

COMPANY FACTORY



01

21 years of professional experience

03

Independent research and development team
28 top senior professional researchers

05

100% high level ex-factory inspection

07

2 years quality assurance, repair and replacement

4 factories

02

2 professional testing centers

04

High quality imported materials

06

COMPANY QUALIFICATION



COMPANY EXHIBITION



Partners



Delivery



Payment



□□□□ □□

Q: □□□ □□□ □□ □□ □□□□□□?

□: □□" □□, □□, □□, □□, □□ □□□.

Q: □□ □□□□ □□ □□□□□□ □□□ □ □□□□□?

□: □□□, □□□, □□□, □□□□□ □□. RKSfluid □□□□□□ □□ □□□ □□□□□□. □□□ □□ □□□□ □□□□□□.

Q: 閥はどの材質で製造されていますか？

A: RKSfluid 閥は、標準として、ステンレス鋼（SUS316）で製造されています。

Q: 口径はありますか？

A: 口径は、2~50mmまで提供されています。また、特殊な口径もご用意しています。

Q: MOQはありますか？

A: 標準品は1pcから提供可能です。

Q: 品質保証はありますか？

A: 全ての製品に100%の品質保証を提供しています。

また、TUV, API, WRAS, CE, ISO 9001の認証を取得しています。

また、DIN, ASME, BS EN, JIS, API, AWWAの規格にも対応しています。

Q: 納期はどのくらいかかりますか？

A: RKSfluid 20年以上の経験と、70以上のR&Dエンジニアリングチームにより、迅速な納期を実現しています。