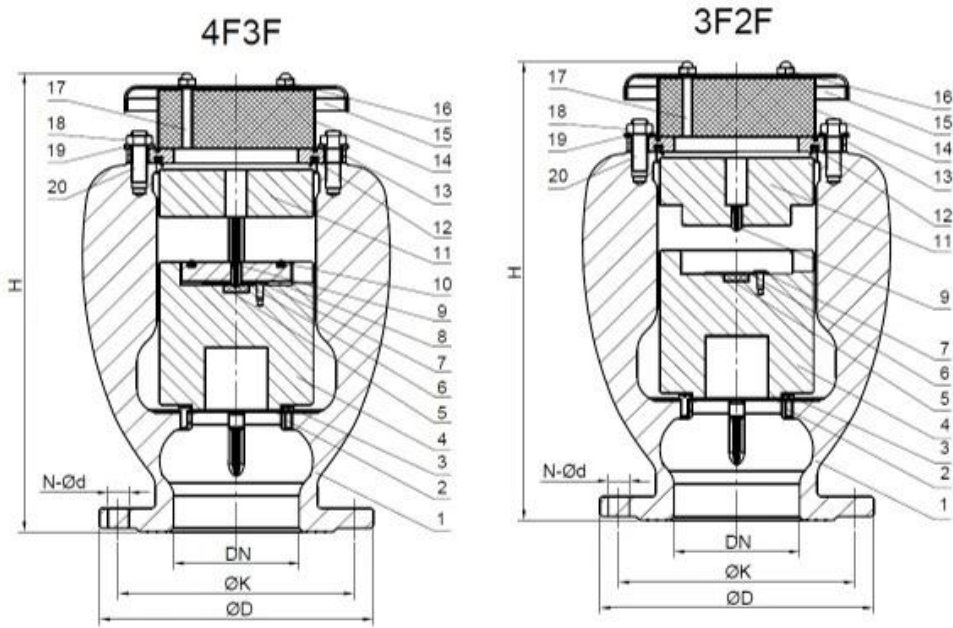


□□:

- □□ □□□ □□□ □□ □□□ □□ □□
- □□ □□ □□ □□ □□ □□, □□□ □□□ □□ □□□ □□□□ □□□□□.
- □□ PN 40bar □□□ □□ □□ □□ □□ □□□□ □□□ □□□ □□ □□ □□ □□□□□.
- □□ □□□□□ □□ □□ □□□ □□ □□□□ □□□□ □□□ □□□ □□ □□
- □□□□□ □□□□ □□□ □ □□ □□: □□ □□□ □□ □□□ □□□□□.
- □□□ □□□ □□ □□□ □□□ □□ □□□ □□ □□□ □□ □□□□.
- □□ □□: □□ □□(1.5psi, 0.1bar)□□ □□□ □□□□□.
- □□□ □□ □□ □□□□: □□ □□□ □□□□ □□ □ □□□ □□□□□ □□□□□□.



□□ □

- Pipelines: □□ □□□ □ □□□□ □□□ □□□ □□ □□□□□.
- □□ □□ □ □□□□ □□: □□□□ □□ □□ □□ □ □□□ □□□ □□□ □□□ □□□□□ □□□□□.

COMPANY FACTORY



I 0000: 0000 00, 00 0 0000 00.

II 00 CNC 000 00, 00 0000 0, 00 00, 00 00 00 0 00.

III 000 00 00 00, 00 00 00 00 000 000000.

VI 00 0000 0000 00000000 00000000.

V 认证: GB, 认证, 认证, TUV CE, ISO 9001, ADWO-2000, TS, PED, WRC WRAS, KTW, API 6D, API609.

VI 认证: 认证, 认证, 认证, 认证, 认证, 认证, 认证/认证/认证 认证, 认证.



COMPANY QUALIFICATION



COMPANY EXHIBITION



Partners



Delivery



Payment



□□□□ □□:

Q: □□□ □□□ □□ □□ □□□□□□?

□: □□" □□, □□, □□, □□, □□ □□□.

Q: □□ □□□□ □□ □□□□□□ □□□ □ □□□□□?

□: □□□, □□□, □□□, □□□□□ □□. RKSfluid □□□□□□ □□ □□□ □□□□□. □□□ □□ □□□□ □□□□□.

Q: 閥はどの材質で製造されていますか？

A: RKSfluid 閥は、材質はステンレス鋼、銅、鋳鉄、4種から選択できます。

Q: どのサイズがありますか？

A: 口径は2~50mmの範囲で提供されています。また、特殊な口径も提供可能です。

Q: MOQ

A: 標準品は1pcから可能です。

Q: どの規格に準拠していますか？

A: 100%の品質保証、2年保証。また、ISO 9001認証も取得しています。

また、TUV, API, WRAS, CE, ISO 9001 などの認証も取得しています。

また、DIN, ASME, BS EN, JIS, API, AWWA などの規格にも準拠しています。

Q: 納期はどのくらいかかりますか？

A: RKSfluid 20年以上の経験と70以上のR&Dスタッフが、お客様のニーズに応じた製品を提供しています。