



Air Release valve

Size range:DN25–DN300

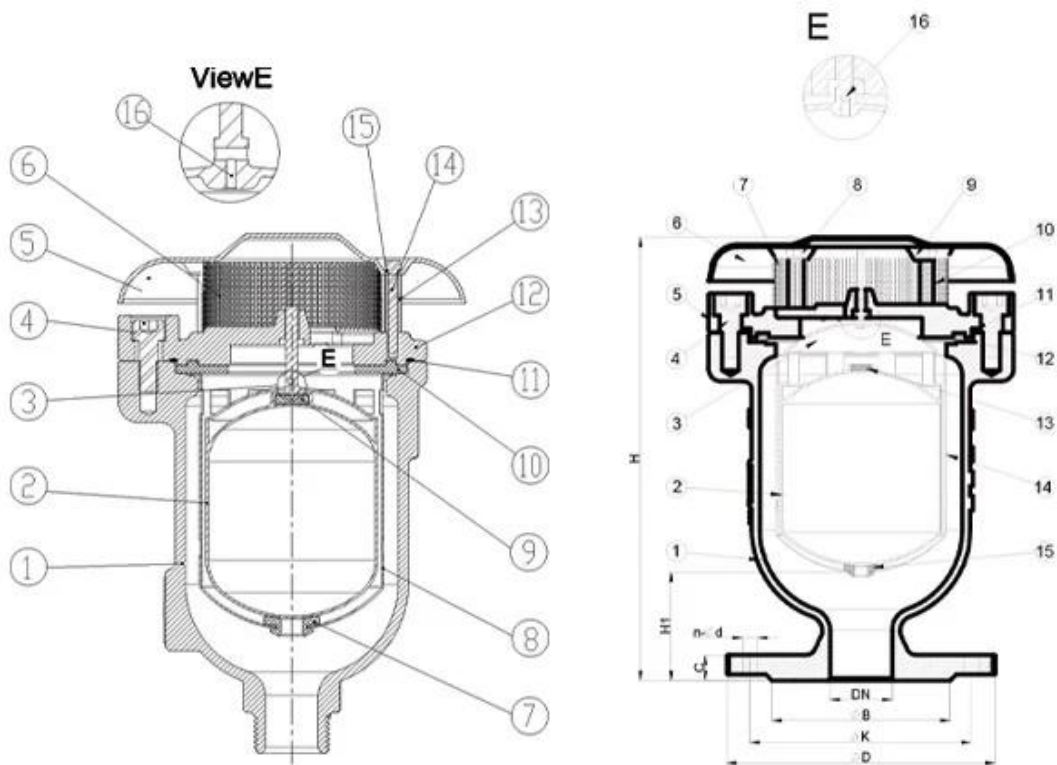
Pressure ratings:PN10 PN16

Body:Ductile Iron

Trim:SS304 SS316 etc

Connection:ARVS/KARS–BPT threaded, KARX–Flanged

Working temperature: $-10^{\circ}\text{C}\sim+80^{\circ}\text{C}$



DN25–DN50

DN50–DN300

□□:

1. □□□ □□□□□□ □□□□ □□□□ □ □ □ □ □ □ □ □ □□□□□ □□ □□□.
2. □□ □□□□ □□ □□□□ □ □ □ □ □ □ □ □ □□ □□ □□□□ □□ □□□□.
3. □□ □□□□□□ Bottom □□ □□□ □□□□ □□ □□□ □□□ □□ □□□□□ □□ □□□□□ □□ □□□□□.
4. □□ □□ □□□ □□□□ □□ □□□□ □□, □□, □□ □□□ □□□□□. □□□ □□□ □□□□ □□□□ □□□ □□□□ □□□□ □□ □□□□□.
5. comply bs en 1074-4

COMPANY INFORMATION



RKSfluid 1997 年 成立。 我们 Foundry 工厂, 我们 拥有 一个 先进 的 工厂。 我们拥有 CNC 加工 中心, 我们 拥有 一个 先进 的 工厂。 我们 拥有 一个 先进 的 工厂。 我们 拥有 一个 先进 的 工厂。 Liaoning Province, 我们 拥有 一个 先进 的 工厂。 GB 标准 我们 拥有 一个 先进 的 工厂。 RKS 我们 拥有 一个 先进 的 工厂, 我们 拥有 一个 先进 的 工厂。

我们 拥有 一个 先进 的 工厂 : GB, ISO, 我们 拥有 一个 先进 的 工厂, CE 和 ADWO-2000 和 TUV 我们 拥有 一个 先进 的 工厂。 ISO9001, TS, API.

我们 拥有 一个 先进 的 工厂 : 我们 拥有 一个 先进 的 工厂, 我们 拥有 一个 先进 的 工厂。 我们 拥有 一个 先进 的 工厂。

我们 拥有 一个 先进 的 工厂 : 我们 拥有 一个 先进 的 工厂, 我们 拥有 一个 先进 的 工厂, 我们 拥有 一个 先进 的 工厂, 我们 拥有 一个 先进 的 工厂。

我们 拥有 一个 先进 的 工厂 我们 拥有 一个 先进 的 工厂。 "我们 拥有 一个 先进 的 工厂, 我们 拥有 一个 先进 的 工厂" 我们 拥有 一个 先进 的 工厂。

我们 拥有 一个 先进 的 工厂!

i 我们 拥有 一个 先进 的 工厂 : 我们 拥有 一个 先进 的 工厂, 我们 拥有 一个 先进 的 工厂。

CNC 我们 拥有 一个 先进 的 工厂, 我们 拥有 一个 先进 的 工厂, 我们 拥有 一个 先进 的 工厂, 我们 拥有 一个 先进 的 工厂。

我们 拥有 一个 先进 的 工厂 我们 拥有 一个 先进 的 工厂 我们 拥有 一个 先进 的 工厂。

我们 拥有 一个 先进 的 工厂 我们 拥有 一个 先进 的 工厂 我们 拥有 一个 先进 的 工厂。

v 我们 拥有 一个 先进 的 工厂 : GB, 我们 拥有 一个 先进 的 工厂, 我们 拥有 一个 先进 的 工厂, TUV CE, ISO 9001, ADWO-2000, TS, PED, WRC WRA, KTW, API 6D, API609.

VI 我们 拥有 一个 先进 的 工厂 : 我们 拥有 一个 先进 的 工厂, 我们 拥有 一个 先进 的 工厂, 我们 拥有 一个 先进 的 工厂, 我们 拥有 一个 先进 的 工厂, 我们 拥有 一个 先进 的 工厂, 我们 拥有 一个 先进 的 工厂 / 我们 拥有 一个 先进 的 工厂 / 我们 拥有 一个 先进 的 工厂, 我们 拥有 一个 先进 的 工厂。

01

21 years of professional experience

03

Independent research and development team
28 top senior professional researchers

05

100% high level ex-factory inspection

07

2 years quality assurance, repair and replacement

4 factories

02

2 professional testing centers

04

High quality imported materials

06

COMPANY QUALIFICATION



COMPANY EXHIBITION



□□□□ □□:

Q : □□□ □□□ □□ □□ □□□ □□□□□?

A : □□□ □□, □□, □□, □□, □□ □□□.

Q : □□□□□□ □□ □ □ □□□□?

A : □□, □□, hrdraulic, □□□□□ □□. RKSfluid □□□□□□ □□ □□□ □□□□□□. □□□ □□□ □□ □□ □□□□ □ □□□□.

Q : □□ □□□ □□□□□?

A : RKSfluid□□ □□□ □□□ □□ □ □□□ 4 □□ □□□ □□□□□.

Q : □□ □□ □□

A : □□ □□□ 2 ~ 5 □□□□ □□□ □□□□□. □□□ □□□ □□ □□□ □□.

Q : **MOQ**

A : □□ □□□ □□ 1pc.

Q : □□ □□□ □□□□□?

A : □□ □ 100% □□ □□□, 2 □ □□. □□□□ □□□□ □□□□□□.

TUV, API, WRA, CE, ISO □□□ □□□□□□.

□□□ DIN, ASME, BS EN, JIS, API, AWWA□ □□□□□□.

Q : □□□□ □□□ □□□□ □□□ □□ □ □ □□□□?

A : RKSfluid □□□ 20 □ □□□ 70 □ □□□ R & D □□□□□ □□ □□, □□ □□ □ □□ □□□ □□□□□.