



Air Release valve

Size range:DN25–DN300

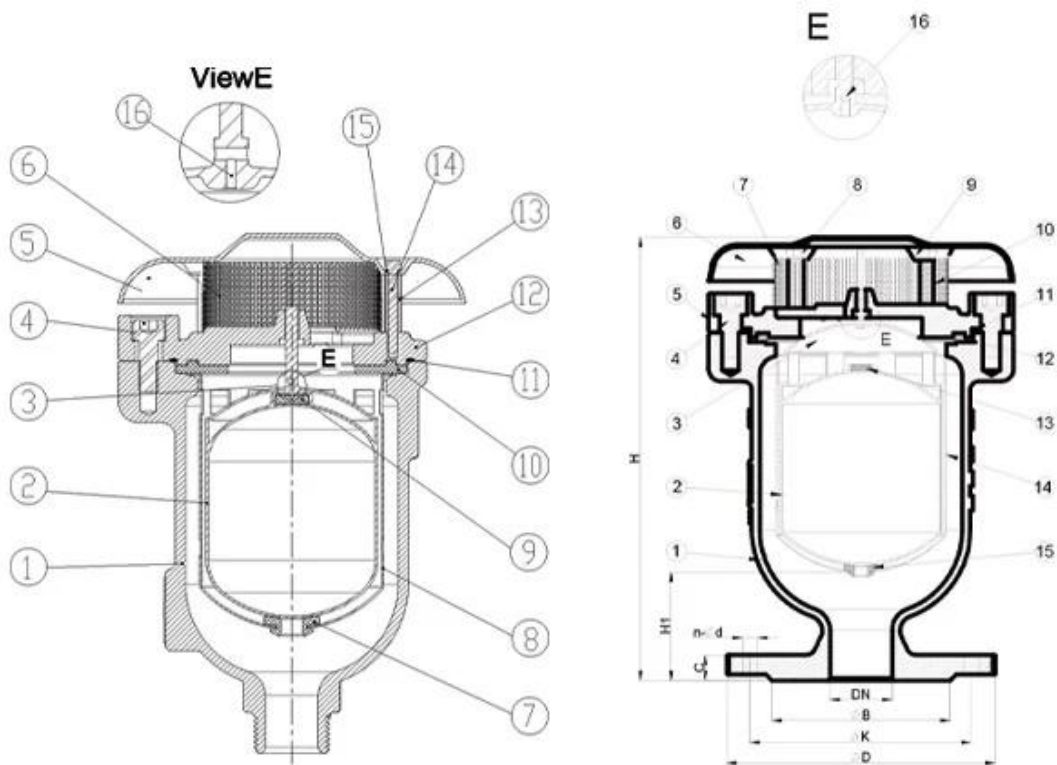
Pressure ratings:PN10 PN16

Body:Ductile Iron

Trim:SS304 SS316 etc

Connection:ARVS/KARS–BPT threaded, KARX–Flanged

Working temperature: $-10^{\circ}\text{C}\sim+80^{\circ}\text{C}$



DN25–DN50

DN50–DN300

□□:

1. □□□ □□□□□□ □□□□ □□□□ □ □□ □ □□ □□ □□□□□□ □□ □□□.
2. □□ □□□□ □□ □□□□ □ □□ □□ □□ □□□ □□ □□□□ □□ □□□□□□.
3. □□ □□□□□□ Bottom □□ □□□ □□ □□□□ □□ □□□□ □□ □□□□□□□□ □□ □□□□ □□□□ □□ □□□□□□□□.
4. □□□□ □□, □□, □□ □□□ □□□□ □□ □□□ □□□□ □□□□□□.
5. comply bs en 1074-4

COMPANY INFORMATION



RKSfluid 1997 年 成立。 我们 Foundry 工厂, 我们 拥有 一个 先进 的 CNC 加工 中心, 我们 拥有 一个 完整 的 铸造 车间。 我们 拥有 一个 先进 的 铸造 车间。 我们 拥有 一个 先进 的 铸造 车间。 Liaoning Province, 我们 拥有 一个 先进 的 铸造 车间。 GB 标准 的 铸造 车间。 我们 拥有 一个 先进 的 铸造 车间。 RK 拥有 一个 先进 的 铸造 车间, 我们 拥有 一个 先进 的 铸造 车间。

我们 拥有 一个 先进 的 铸造 车间 : GB, ISO, 我们 拥有 一个 先进 的 铸造 车间, CE 和 ADWO-2000 和 TUV 认证。 ISO9001, TS, API.

我们 拥有 一个 先进 的 铸造 车间 : 我们 拥有 一个 先进 的 铸造 车间, 我们 拥有 一个 先进 的 铸造 车间。

我们 拥有 一个 先进 的 铸造 车间 : 我们 拥有 一个 先进 的 铸造 车间, 我们 拥有 一个 先进 的 铸造 车间。

我们 拥有 一个 先进 的 铸造 车间 "我们 拥有 一个 先进 的 铸造 车间" 我们 拥有 一个 先进 的 铸造 车间。

我们 拥有 一个 先进 的 铸造 车间!

i 我们 拥有 一个 先进 的 铸造 车间 : 我们 拥有 一个 先进 的 铸造 车间。

CNC 我们 拥有 一个 先进 的 铸造 车间, 我们 拥有 一个 先进 的 铸造 车间, 我们 拥有 一个 先进 的 铸造 车间。

我们 拥有 一个 先进 的 铸造 车间 我们 拥有 一个 先进 的 铸造 车间 我们 拥有 一个 先进 的 铸造 车间。

我们 拥有 一个 先进 的 铸造 车间 我们 拥有 一个 先进 的 铸造 车间 我们 拥有 一个 先进 的 铸造 车间。

v 我们 拥有 一个 先进 的 铸造 车间 : GB, 我们 拥有 一个 先进 的 铸造 车间, TUV CE, ISO 9001, ADWO-2000, TS, PED, WRC WRAS, KTW, API 6D, API609.

VI 我们 拥有 一个 先进 的 铸造 车间 : 我们 拥有 一个 先进 的 铸造 车间, 我们 拥有 一个 先进 的 铸造 车间, 我们 拥有 一个 先进 的 铸造 车间, 我们 拥有 一个 先进 的 铸造 车间, 我们 拥有 一个 先进 的 铸造 车间, 我们 拥有 一个 先进 的 铸造 车间 / 我们 拥有 一个 先进 的 铸造 车间, 我们 拥有 一个 先进 的 铸造 车间。

01

21 years of professional experience

03

Independent research and development team
28 top senior professional researchers

05

100% high level ex-factory inspection

07

2 years quality assurance, repair and replacement

4 factories

02

2 professional testing centers

04

High quality imported materials

06

COMPANY QUALIFICATION



COMPANY EXHIBITION



Partners



Delivery



Payment



□□□□ □□:

Q : □□□ □□□ □□ □□ □□□□□?

A : □□□ □□, □□, □□, □□, □□ □□□.

Q : □□□□□□ □□ □ □ □□□□?

A : 鋼, 鋁, hydraulic, 各種規格あり.RKSfluid 各種規格あり 各種規格あり.各種規格あり 各種規格あり 各種規格あり 各種規格あり.

Q : 鋼 各種規格あり?

A : RKSfluid各種規格あり 各種規格あり 各種規格あり 4 各種規格あり 各種規格あり.

Q : 鋼 各種規格あり

A : 鋼 各種規格あり 2 ~ 5 各種規格あり 各種規格あり.各種規格あり 各種規格あり 各種規格あり.

Q : MOQ

A : 鋼 各種規格あり 1pc.

Q : 鋼 各種規格あり?

A : 鋼 各種規格あり 100% 各種規格あり, 2 各種規格あり.各種規格あり 各種規格あり 各種規格あり.

各種規格あり TUV, API, WRA, CE, ISO 各種規格あり 各種規格あり.

各種規格あり DIN, ASME, BS EN, JIS, API, AWWA各種規格あり 各種規格あり.

Q : 各種規格あり 各種規格あり 各種規格あり 各種規格あり?

A : RKSfluid 各種規格あり 20 各種規格あり 70 各種規格あり R & D 各種規格あり 各種規格あり, 各種規格あり 各種規格あり 各種規格あり 各種規格あり.