



Air Release valve

Size range:DN25–DN300

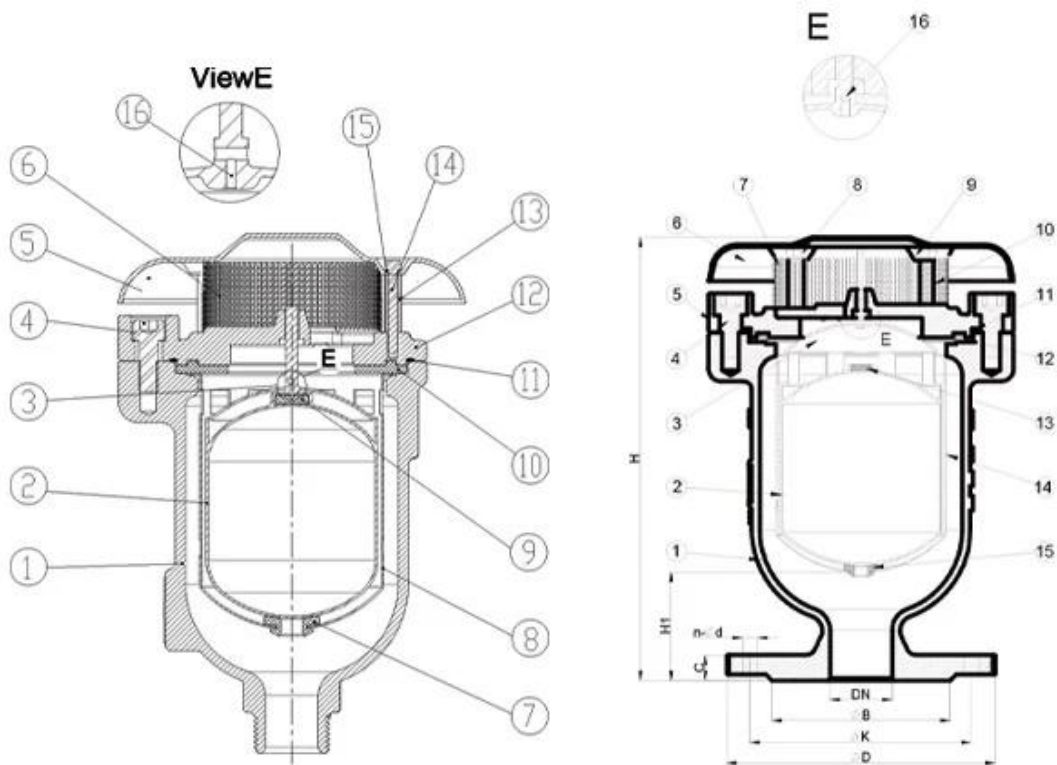
Pressure ratings:PN10 PN16

Body:Ductile Iron

Trim:SS304 SS316 etc

Connection:ARVS/KARS–BPT threaded, KARX–Flanged

Working temperature: -10°C~+80°C



DN25–DN50

DN50–DN300

□□:

1. □□□ □□□□□□ □□□□ □□□□ □ □ □ □ □ □ □ □ □□□□ □□ □□□.
2. □□ □□□□ □□ □□□□ □ □□ □□ □□□ □□□ □□ □□□ □□□□.
3. □□ □□□□□□ Bottom □□ □□□ □□ □□□□ □□ □□□□ □□ □□□□□□ □□□□ □□□□ □□□□ □□□□ □□□□□□.
4. □□□□ □□, □□, □□ □□□ □□□□□□ □ □□ □□□ □□□□ □□□□.
5. comply bs en 1074-4

COMPANY INFORMATION



RKSfluid 1997 年 成立。 作为 Foundry 企业， 我们 提供 各种 规格 的 CNC 加工 零件， 我们 拥有 先进 的 加工设备 和 技术 团队。 我们 位于 Liaoning Province， 符合 GB 标准。 我们 提供 各种 规格 的 零件， 包括 RK 零件。 我们 提供 各种 规格 的 零件， 包括 RK 零件。

我们 符合 以下 标准： GB, ISO, CE 及 ADWO-2000 及 TUV 认证。 ISO9001, TS, API.

我们 提供： 各种 规格 的 零件， 包括 各种 规格 的 零件。

我们 提供： 各种 规格 的 零件， 包括 各种 规格 的 零件。

我们 提供 各种 规格 的 零件。 "我们 提供 各种 规格 的 零件" 我们 提供 各种 规格 的 零件。

我们 提供 各种 规格 的 零件!

COMPANY FACTORY



i 0000 00 : 00 00 00, 00 0 00 00 00.
 CNC 00 00, 00 00 0, 00 00, 00 00 00 0 00.
 0 00 00 00 000 0000000 0000 00 00 00.
 0000 0000 0000 0000 00 00 0000 0000000.

v 00 00 : GB, 00 00, 00 00, TUV CE, ISO 9001, ADWO-2000, TS, PED, WRC WRAS, KTW, API 6D, API609.

VI 00 0000 : 00 00, 0 00, 0000 00, 00 00, 0000 00, 0000 00, 00 / 00 / 00 00000, 00 00.



COMPANY QUALIFICATION



COMPANY EXHIBITION



Partners



Delivery



Payment



□□□□ □□:

Q : □□□ □□□ □□ □□ □□□□□?

A : □□□ □□, □□, □□, □□, □□ □□□.

Q : □□□□□□ □□ □ □ □□□□?

A : 鋼, 鋁, hydraulic, 各種材質あり.RKSfluid 各種材質の鋼製バルブがあります。また、鋼製バルブの鋼製バルブがあります。

Q : 鋼製バルブの種類は?

A : RKSfluidの鋼製バルブは、口径が4インチから12インチまであります。

Q : 鋼製バルブの種類は?

A : 鋼製バルブは、2インチから5インチまであります。また、鋼製バルブの鋼製バルブがあります。

Q : MOQ

A : 鋼製バルブは、1pcからあります。

Q : 鋼製バルブの種類は?

A : 鋼製バルブは、100%の鋼製バルブ、2インチから5インチまであります。

鋼製バルブ TUV, API, WRA, CE, ISO 鋼製バルブがあります。

鋼製バルブ DIN, ASME, BS EN, JIS, API, AWWAの鋼製バルブがあります。

Q : 鋼製バルブの種類は?

A : RKSfluidの鋼製バルブは、口径が20インチから70インチまであります。R & Dの鋼製バルブは、鋼製バルブの鋼製バルブがあります。