



Air Release valve

Size range:DN25–DN300

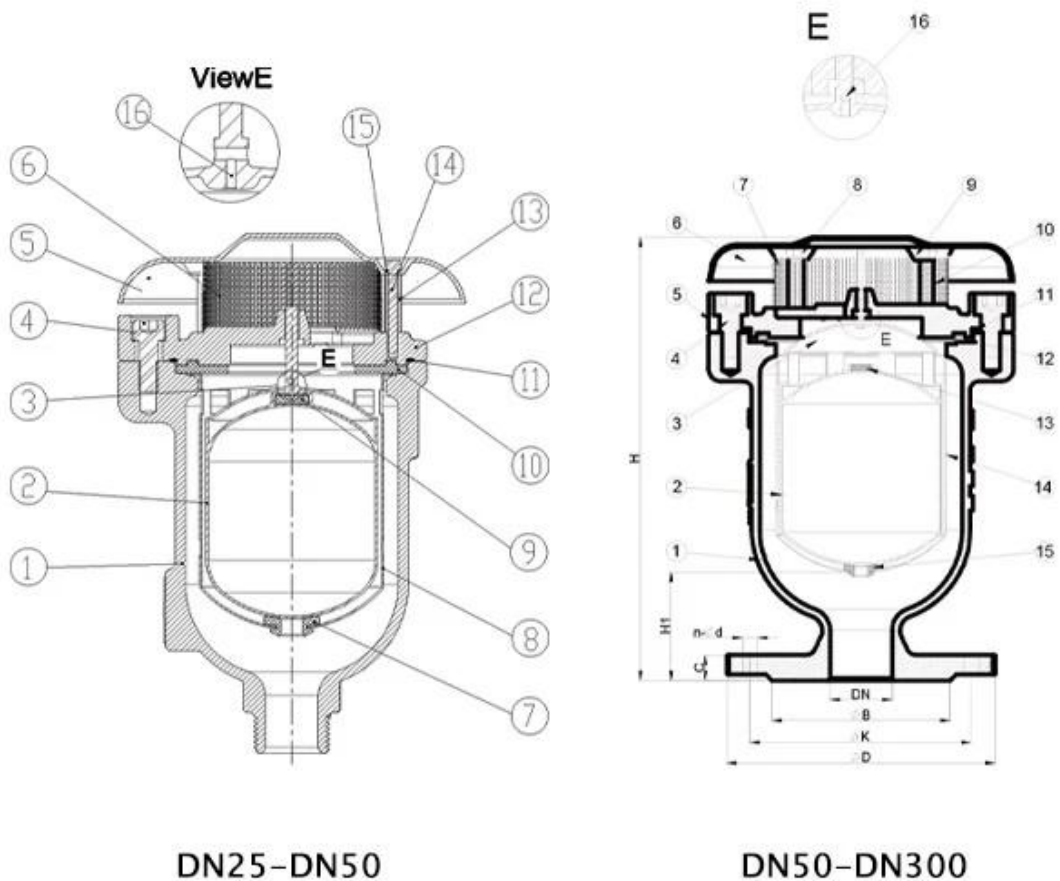
Pressure ratings:PN10 PN16

Body:Ductile Iron

Trim:SS304 SS316 etc

Connection:ARVS/KARS–BPT threaded, KARX–Flanged

Working temperature: $-10^{\circ}\text{C}\sim+80^{\circ}\text{C}$



DN25–DN50

DN50–DN300

□□:

1. □□□ □□□□□□ □□□□ □□□□ □ □□ □ □□ □□ □□□□□□ □□ □□□.
2. □□ □□□□ □□ □□□□ □ □□ □□ □□□ □□□ □□ □□□ □□□□.
3. □□ □□□□□□ Bottom □□ □□□ □□□ □□□ □□□ □□□ □□ □□□□□□ □□ □□□□□□ □□□□ □□□□□□.
4. □□ □□ □□□ □□□□ □□ □□□□ □□, □□, □□ □□□ □□□□□□. □□□ □□□ □□□□ □□□□ □□□ □□□□ □□□□ □□ □□□□□□.
5. comply bs en 1074-4

COMPANY INFORMATION



RKSfluid 1997 年 成立。 作为 Foundry 企业， 我们 拥有 先进 的 CNC 加工 中心， 能够 生产 各种 复杂 的 铸件。 我们 位于 Liaoning Province， 符合 GB 标准。 我们 拥有 完善 的 质量管理体系， 确保 产品 的 质量和 可靠性。 RKS 拥有 丰富 的 经验， 能够 满足 客户 的 各种 需求。

我们 拥有 以下 认证： GB, ISO, CE 及 ADWO-2000 及 TUV 认证。 ISO9001, TS, API.

我们 提供： 各种 铸件 的 加工 服务， 包括 各种 规格 的 铸件。

我们 提供： 各种 铸件， 包括 各种 规格 的 铸件， 以及各种 铸件。

我们 拥有 完善 的 质量管理体系， 确保 产品 的 质量和 可靠性。 "我们 拥有 丰富 的 经验， 能够 满足 客户 的 各种 需求。"

我们 拥有 丰富 的 经验！

i 我们 拥有： 各种 铸件， 包括 各种 规格 的 铸件。

CNC 加工 中心， 能够 生产 各种 复杂 的 铸件。

我们 拥有 完善 的 质量管理体系， 确保 产品 的 质量和 可靠性。

我们 拥有 丰富 的 经验， 能够 满足 客户 的 各种 需求。

v 我们 拥有： GB, 各种 铸件， 各种 铸件， TUV CE, ISO 9001, ADWO-2000, TS, PED, WRC WRA, KTW, API 6D, API609.

VI 我们 拥有： 各种 铸件， 各种 铸件， 各种 铸件， 各种 铸件， 各种 铸件， 各种 铸件， 各种 铸件 / 各种 铸件 / 各种 铸件， 各种 铸件。

01

21 years of professional experience

03

Independent research and development team
28 top senior professional researchers

05

100% high level ex-factory inspection

07

2 years quality assurance, repair and replacement

4 factories

02

2 professional testing centers

04

High quality imported materials

06

COMPANY QUALIFICATION



COMPANY EXHIBITION



□□□□ □□:

Q : □□□ □□□ □□ □□ □□□ □□□□□?

A : □□□ □□, □□, □□, □□, □□ □□□.

Q : □□□□□□ □□ □ □ □□□□?

A : □□, □□, hrdraulic, □□□□□ □□.RKSfluid □□□□□□ □□ □□□ □□□□□□.□□□□ □□ □□ □□□□ □ □□□□□.

Q : □□ □□□ □□□□□?

A : RKSfluid□□ □□□ □□□ □□ □ □□□ 4 □□ □□□ □□□□□.

Q : □□ □□ □□

A : □□ □□□ 2 ~ 5 □□□□ □□□ □□□□□.□□□ □□□ □□ □□□ □□.

Q : **MOQ**

A : □□ □□□ □□ 1pc.

Q : □□ □□□ □□□□□?

A : □□ □ 100% □□ □□□, 2 □ □□.□□□□ □□□□ □□□□□□□.

TUV, API, WRA, CE, ISO □□□ □□□□□□.

□□□ DIN, ASME, BS EN, JIS, API, AWWA□ □□□□□□.

Q : □□□□ □□□ □□□□ □□□ □□ □ □ □□□□?

A : RKSfluid □□□ 20 □ □□□ 70 □ □□□ R & D □□□□□□ □□ □□, □□ □□ □ □□ □□□ □□□□□□.