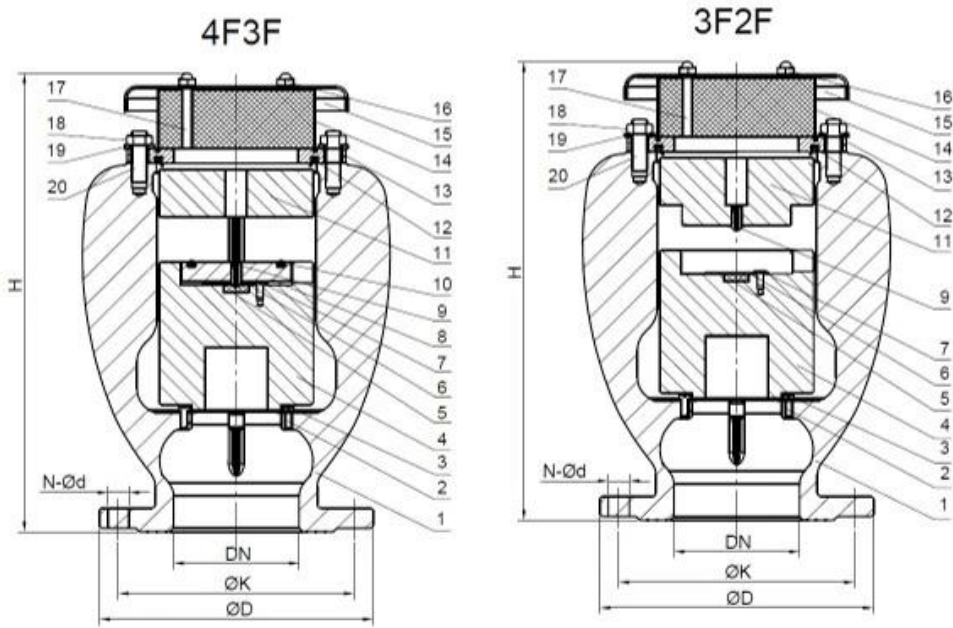


□□:

- □□ □□□ □□□ □□ □□□ □□ □□
- □□ □□ □□ □□ □□ □□, □□□ □□ □□□ □□ □□□ □□□□ □□□□□.
- □□ PN 40bar □□□ □□ □□ □□ □□ □□□□ □□ □□□ □□ □□ □□ □□□□.
- □□ □□□□ □□ □□ □□ □□□ □□ □□□ □□□ □□ □□□ □□ □□
- □□□□□ □□□ □□ □ □□ □□: □□ □□□ □□ □□□ □□□□□.
- □□□ □□□ □□ □□□ □□□ □□ □□□ □□ □□□ □□ □□□□.
- □□ □□: □□ □□(1.5psi, 0.1bar)□□ □□□ □□□□□.
- □□□ □□ □□ □□□□: □□ □□□ □□□□ □□ □ □□ □□□□□ □□□□□□.



□□ □

- Pipelines: □□ □□□ □ □□□□ □□ □□□□ □□ □□□□□.
- □□ □□ □ □□□□ □□: □□□□ □□ □□ □□ □ □□□ □□□ □□□ □□□ □□□□□.

# COMPANY INFORMATION



RKSfluid 1997年 成立。 我们 专注于 研发、 生产 和 销售 各种 工业 流体 控制 系统。 我们 拥有 先进的 CNC 加工 设备， 能够 生产 各种 精密 零件。 我们的产品 广泛应用于 石油、 化工、 电力、 冶金、 船舶、 航空、 航天、 国防 等领域。 我们 拥有 完善 的 质量管理体系， 产品 符合 GB、 ISO、 CE、 ADWO-2000、 TUV、 ISO9001、 TS、 API 等 标准。 RKSfluid 拥有 一支 专业的 技术 团队， 能够 为客户提供 专业的 技术支持 和 售后服务。 我们 致力于 为客户提供 最 优质 的产品 和 最 完善的 服务。

我们 拥有 完善 的 质量管理体系： GB, ISO, CE 及 ADWO- 2000 及 TUV 认证, ISO9001, TS, API.

我们 拥有 先进 的 加工设备， 能够 生产 各种 精密 零件。 我们 拥有 一支 专业的 技术 团队。

我们 拥有 完善 的 售后服务 体系， 能够 为客户提供 专业的 技术支持 和 售后服务。

我们 拥有 完善 的 质量管理体系。 "质量 第一， 客户 至上" 是我们 的 宗旨。

我们 拥有 完善 的 质量管理体系!



# COMPANY FACTORY



I 0000: 0000 00, 00 0 0000 00.

II 00 CNC 000 00, 00 0000 0, 00 00, 00 00 00 0 00.

III 000 00 00 00, 00 00 00 00 0000 000000.

VI 00 0000 0000 00000000 00000000.

V 认证: GB, 认证, 认证, TUV CE, ISO 9001, ADWO-2000, TS, PED, WRC WRAS, KTW, API 6D, API609.

VI 认证: 认证, 认证, 认证, 认证, 认证, 认证, 认证/认证/认证, 认证.





## COMPANY QUALIFICATION



## COMPANY EXHIBITION



## Partners



## Delivery



## Payment



□□□□ □□:

Q: □□□ □□□ □□ □□ □□□□□□?

□: □□" □□, □□, □□, □□, □□ □□□.

Q: □□ □□□□ □□ □□□□□□ □□□ □ □□□□?

□: □□□, □□□, □□□, □□□□□ □□. RKSfluid □□□□□□ □□ □□□ □□□□□. □□□ □□ □□□□ □□□□□.

Q: □□□ □□ □□□ □□□□□?

□: RKSfluid □□□ □□□ □□ □□□ □□□ □ □□ 4□□ □□□ □□□□□.

**Q:** 鋼 鋼管

鋼: 鋼 鋼管 鋼管 鋼 2~5 鋼管 鋼管 鋼管。 鋼管 鋼管 鋼 鋼管 鋼管 鋼管。

鋼: **MOQ**

A: 鋼 鋼管 鋼 1pc.

**Q:** 鋼 鋼管 鋼管?

A: 鋼 鋼 100% 鋼 鋼管, 鋼 2。 鋼管 鋼 鋼管 鋼管。

鋼管 TUV, API, WRAS, CE, ISO 鋼管 鋼管。

鋼管 DIN, ASME, BS EN, JIS, API, AWWA 鋼管。

**Q:** 鋼管 鋼管 鋼管 鋼管 鋼 鋼管?

A: RKSfluid 20 鋼管 鋼管 鋼管 70 鋼管 R&D 鋼管 鋼管 鋼管 鋼管 鋼管。