



Air Release valve

Size range:DN25–DN300

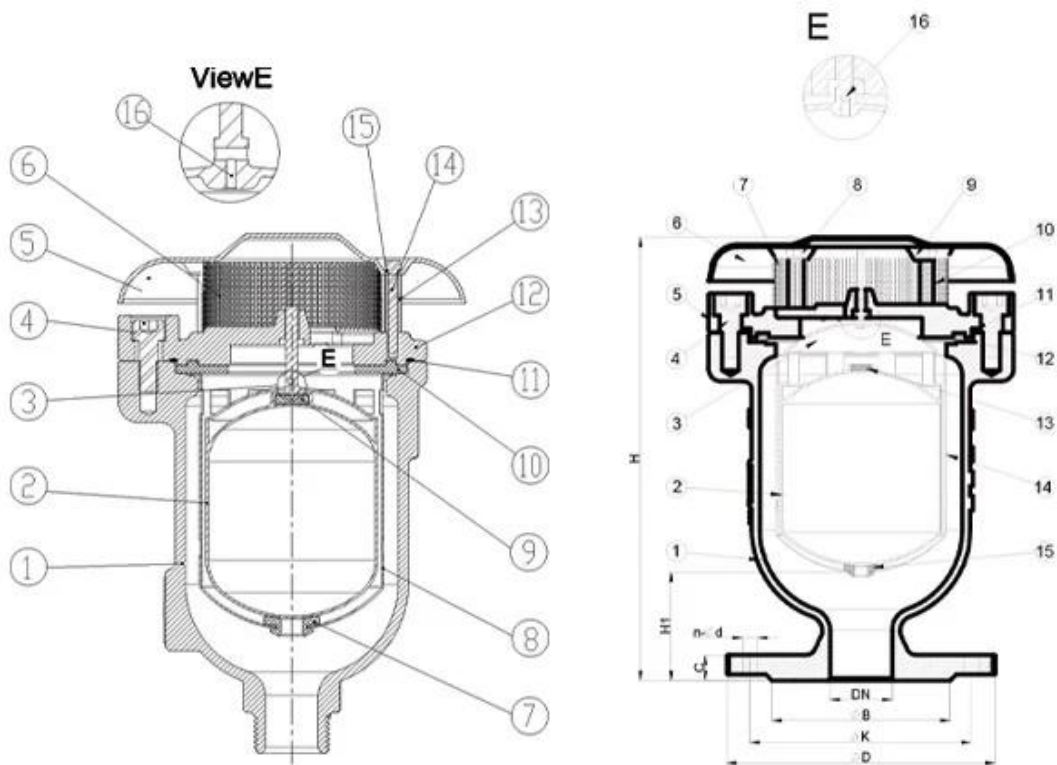
Pressure ratings:PN10 PN16

Body:Ductile Iron

Trim:SS304 SS316 etc

Connection:ARVS/KARS–BPT threaded, KARX–Flanged

Working temperature: $-10^{\circ}\text{C}\sim+80^{\circ}\text{C}$



DN25–DN50

DN50–DN300

□□:

1. □□□ □□□□□□ □□□□ □□□□ □ □ □ □ □ □ □ □ □□□□□ □□ □□□.
2. □□ □□□□ □□ □□□□ □ □ □ □ □ □ □□ □□ □□□□ □□ □□□ □□□□.
3. □□ □□□□□□ Bottom □□ □□□ □□ □□□□ □□ □□□□ □□ □□□□□□□□ □□ □□□□ □□□□ □□ □□□□□□□□.
4. □□□□ □□, □□, □□ □□□ □□□□ □□ □□□ □□□□ □□□□□.
5. comply bs en 1074-4

COMPANY INFORMATION



RKSfluid 1997 年 成立。 作为 Foundry 工厂， 我们 提供 各种 类型 的 CNC 加工 服务， 包括 各种 材料 的 加工。 我们 拥有 先进的 设备 和 技术， 能够 生产 各种 复杂 的 零件。 我们 位于 Liaoning Province， 符合 GB 标准。 我们 提供 各种 类型的 零件， 包括 RK 零件。 我们 拥有 各种 类型的 零件， 包括 各种 类型的 零件。

我们 提供 各种 类型的 零件 : GB, ISO, 各种 类型的 零件, CE 符合 ADWO-2000 符合 TUV 符合 ISO9001, TS, API.

我们 提供 : 各种 类型的 零件, 各种 类型的 零件, 各种 类型的 零件, 各种 类型的 零件, 各种 类型的 零件.

我们 提供 : 各种 类型的 零件, 各种 类型的 零件, 各种 类型的 零件, 各种 类型的 零件, 各种 类型的 零件.

我们 提供 各种 类型的 零件 服务。"我们 提供 各种 类型的 零件" 我们 提供 各种 类型的 零件。

我们 提供 各种 类型的 零件!

i 我们 提供 : 各种 类型的 零件, 各种 类型的 零件.

CNC 加工 服务, 各种 类型的 零件, 各种 类型的 零件, 各种 类型的 零件.

我们 提供 各种 类型的 零件 服务。 我们 提供 各种 类型的 零件。

我们 提供 各种 类型的 零件 服务。 我们 提供 各种 类型的 零件。

v 我们 提供 : GB, 各种 类型的 零件, 各种 类型的 零件, TUV CE, ISO 9001, ADWO-2000, TS, PED, WRC WRAS, KTW, API 6D, API609.

VI 我们 提供 : 各种 类型的 零件, 各种 类型的 零件, 各种 类型的 零件, 各种 类型的 零件, 各种 类型的 零件, 各种 类型的 零件 / 各种 类型的 零件 / 各种 类型的 零件, 各种 类型的 零件.

01

21 years of professional experience

03

Independent research and development team
28 top senior professional researchers

05

100% high level ex-factory inspection

07

2 years quality assurance, repair and replacement

4 factories

02

2 professional testing centers

04

High quality imported materials

06

COMPANY QUALIFICATION



COMPANY EXHIBITION



Partners



Delivery



Payment



□□□□ □□:

Q : □□□ □□□ □□ □□ □□□□□?

A : □□□ □□, □□, □□, □□, □□ □□□.

Q : □□□□□□ □□ □ □ □□□□?

A : 鋼, 鋁, hydraulic, 各種鋼種.RKSfluid 各種鋼種 鋼 鋼 鋼種.鋼種 鋼種 鋼 鋼 鋼種 鋼 鋼種.

Q : 鋼 鋼種 鋼種?

A : RKSfluid鋼種 鋼種 鋼種 鋼 鋼 鋼種 4 鋼種 鋼種 鋼種.

Q : 鋼 鋼種 鋼

A : 鋼 鋼種 2 ~ 5 鋼種 鋼種 鋼種.鋼種 鋼種 鋼 鋼種 鋼.

Q : MOQ

A : 鋼 鋼種 鋼 1pc.

Q : 鋼 鋼種 鋼種?

A : 鋼 鋼 100% 鋼 鋼種, 2 鋼種.鋼種 鋼種 鋼種.

鋼種 TUV, API, WRA, CE, ISO 鋼種 鋼種.

鋼種 DIN, ASME, BS EN, JIS, API, AWWA鋼種 鋼種.

Q : 鋼種 鋼種 鋼種 鋼種 鋼 鋼 鋼種?

A : RKSfluid 鋼種 20 鋼種 70 鋼種 R & D 鋼種 鋼種 鋼, 鋼 鋼 鋼 鋼 鋼種 鋼種.