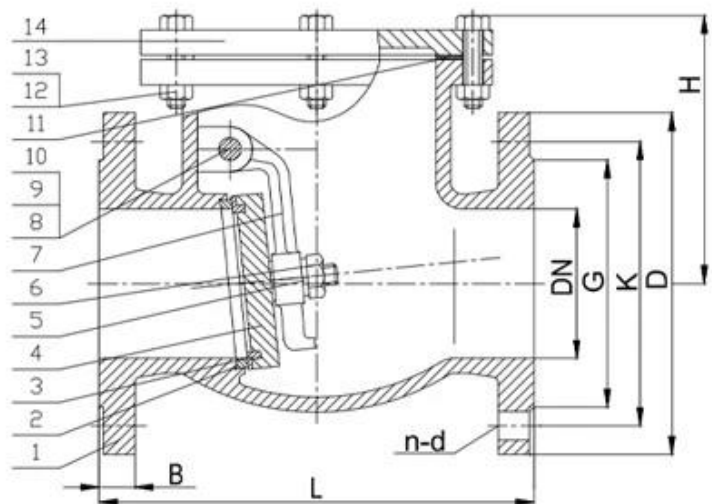
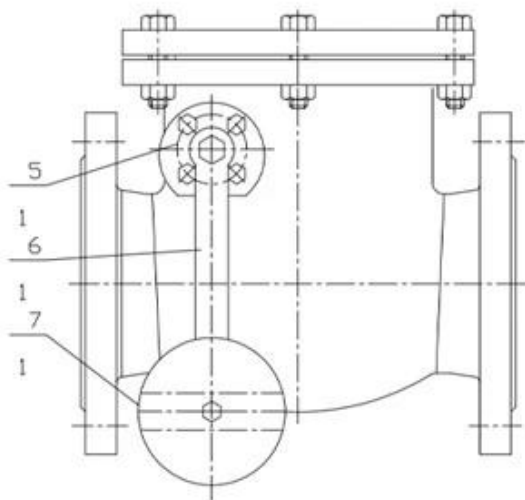


AWWA C515 ASME B16.1/16.42 5153 EN12266 0-80°C 11/18 15/24 10/16 DN40-DN400

ASME B16.1/16.42 5153 EN12266 0-80°C 11/18 15/24 10/16 DN40-DN400

AWWA C515	ASME B16.1/16.42
5153	EN12266
0-80°C	11/18
15/24	10/16
DN40-DN400	



APPLICATION SCENARIO



Industrial water application



Power plant



Sea water desalination



Water treatment



Water supply and drainage



HAVC



Food and drug



Water transport



COMPANY INFORMATION



I 工厂: 工厂 工厂, 工厂 工厂 工厂.

II 工厂 CNC 工厂 工厂, 工厂 工厂 工厂, 工厂 工厂 工厂 工厂.

III 工厂 工厂 工厂 工厂, 工厂 工厂 工厂 工厂 工厂.

VI 工厂 工厂 工厂 工厂 工厂 工厂.

V 工厂 工厂: GB, 工厂 工厂, 工厂 工厂, TUV CE, ISO 9001, ADWO-2000, TS, PED, WRC WRAS, KTW, API 6D, API609.

VI 工厂 工厂: 工厂 工厂 工厂, 工厂 工厂, 工厂 工厂, 工厂 工厂, 工厂 工厂, 工厂 工厂, 工厂/工厂/工厂 工厂 工厂, 工厂 工厂.



COMPANY EXHIBITION



COMPANY QUALIFICATION



Partners



Delivery



Payment



□□□□ □□:

Q: □□□ □□□ □□ □□ □□□□□?

□: □□" □□, □□, □□, □□, □□ □□□.

Q: □□ □□□□ □□ □□□□□□ □□ □ □□□□?

□: □□□, □□□, □□□, □□□□□ □□. RKSfluid □□□□□□ □□ □□□ □□□□□□. □□□ □□ □□□□ □□□□□.

Q: □□□ □□ □□□ □□□□□?

□: RKSfluid □□□ □□□ □□ □□□ □□□ □ □□ 4□□ □□□ □□□□□.

Q: □□ □□□□

□: □□ □□□ □□□ □□ 2~5□ □□□ □□□ □□□□□. □□□ □□□ □□ □□□ □□□□□□.

□□: **MOQ**

A: □□ □□□ □□ 1pc.

Q: □□ □□□ □□□□□?

A: □□ □ 100% □□ □□□, □□ 2□. □□□ □□ □□□ □□□□□□.

□□□ TUV, API, WRAS, CE, ISO □□□ □□□□□□.

□□□ DIN, ASME, BS EN, JIS, API, AWWA □□□□□□.

Q: □□□□ □□□ □□□ □□□□ □□□ □ □□□?

A: RKSfluid 20□□ □□□ □□□□ □□□□ 70□ □□□ R&D □□□□□ □□ □□, □□ □□ □ □□ □□□ □□□□□.