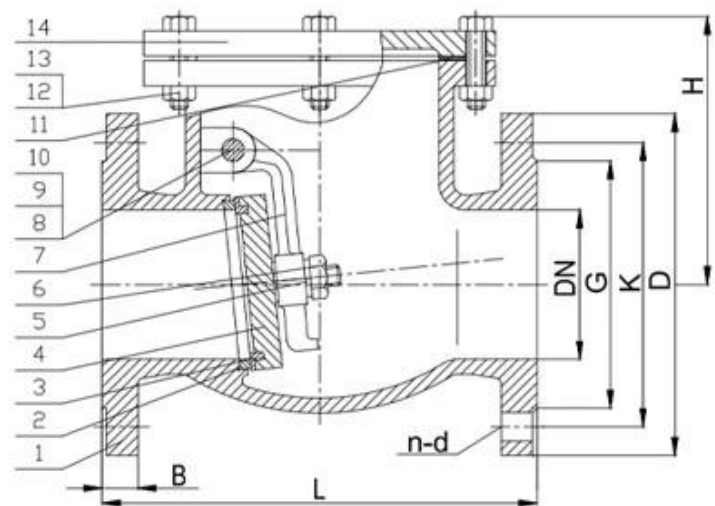
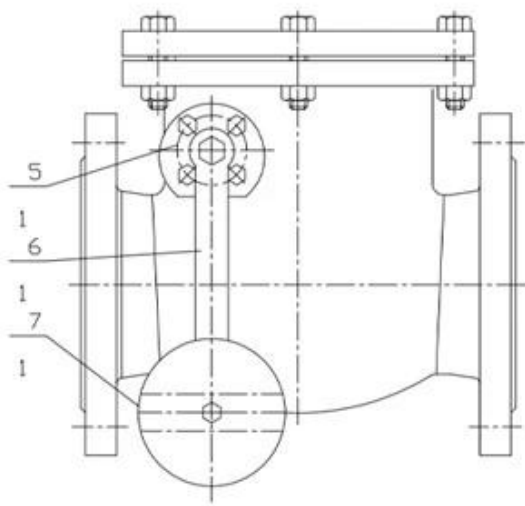


AWWA C515 ASME B16.1/16.42 EN12266 0-80°C 11/18 15/24 10/16 DN40-DN400

AWWA C515 ASME B16.1/16.42 EN12266 0-80°C 11/18 15/24 10/16 DN40-DN400

AWWA C515	ASME B16.1/16.42
EN12266	0-80°C
11/18	15/24
10/16	DN40-DN400



APPLICATION SCENARIO



Industrial water application



Power plant



Sea water desalination



Water treatment



Water supply and drainage



HAVC



Food and drug



Water transport



COMPANY INFORMATION



I 工厂: 工厂 1, 工厂 2 工厂 3.

II 工厂 CNC 工厂 1, 工厂 2 工厂 3, 工厂 4 工厂 5.

III 工厂 1 工厂 2, 工厂 3 工厂 4 工厂 5.

VI 工厂 1 工厂 2 工厂 3 工厂 4.

V 工厂: GB, 工厂 1, 工厂 2, TUV CE, ISO 9001, ADWO-2000, TS, PED, WRC WRAS, KTW, API 6D, API609.

VI 工厂 1: 工厂 1, 工厂 2, 工厂 3, 工厂 4, 工厂 5, 工厂 6, 工厂 7, 工厂 8, 工厂 9, 工厂 10.



COMPANY EXHIBITION



COMPANY QUALIFICATION



Partners



Delivery



Payment



□□□□ □□:

Q: □□□ □□□ □□ □□ □□□□□?

A: □□ □□, □□, □□, □□, □□ □□□.

Q: □□ □□□□ □□ □□□□□□ □□ □ □□□□?

A: □□□, □□□, □□□, □□□□□ □□.RKSfluid □□□□□□ □□ □□□ □□□□□.□□□ □□ □□□□ □□□□□.

Q: □□□ □□ □□□ □□□□□?

A: RKSfluid□□ □□□ □□□ □□ □□□ □□□ □ □□ 4□□ □□□ □□□□□.

Q: □□ □□□□

A: □□ □□□ □□□ □□ 2~5□ □□□ □□□ □□□□□.□□□ □□□ □□ □□□ □□□ □□□□□.

□□: **MOQ**

A: □□ □□□ □□ 1pc.

Q: □□ □□□ □□□□□?

A: □□ □ 100% □□ □□□, □□ 2□.□□□ □□ □□□ □□□□□□.

□□□ TUV, API, WRAS, CE, ISO □□□ □□□□□□.

□□□ DIN, ASME, BS EN, JIS, API, AWWA□ □□□□□□.

Q: □□□□ □□□ □□□ □□□□ □□□ □ □□□?

A: RKSfluid□ 20□□ □□□ □□□□ □□□ 70□ □□□ R&D □□□□□ □□ □□, □□ □□ □ □□ □□□ □□□□□.