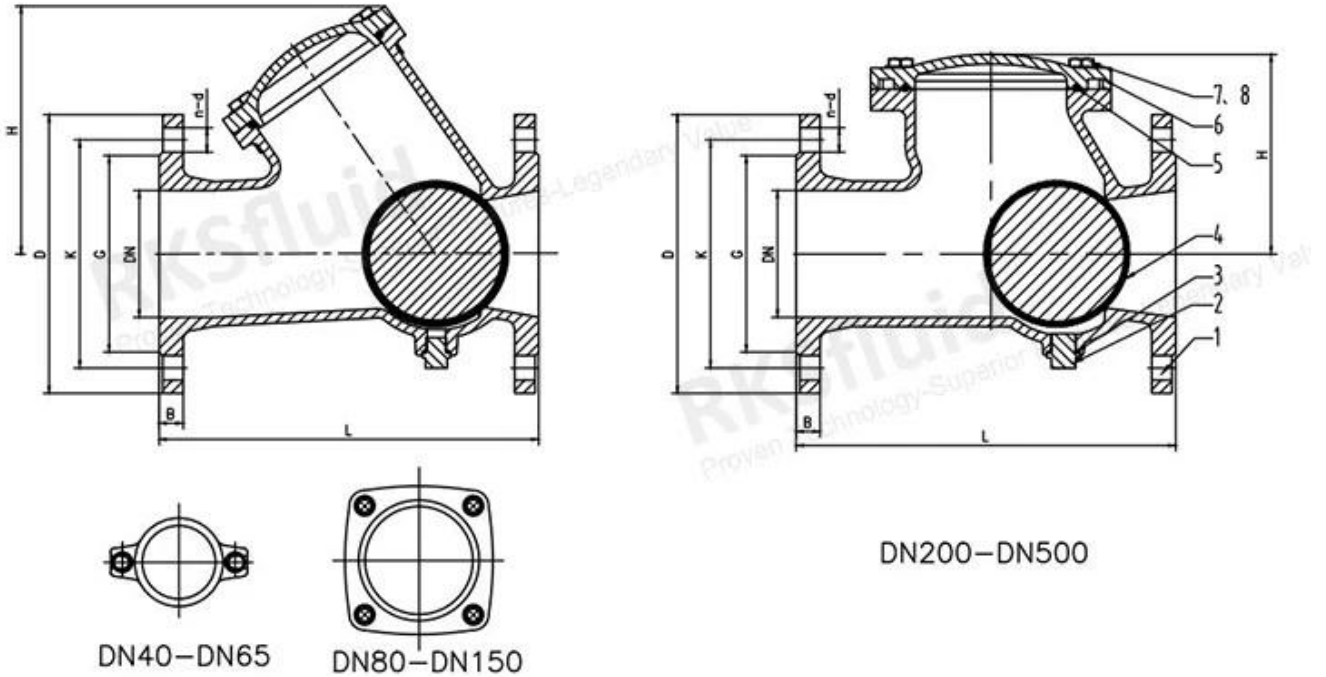


1. Untuk spesifikasi dan detail gambar, silakan hubungi kami di nomor telepon (021) 6660-0000 atau kunjungi website kami di www.rksfluid.com.
 2. Untuk informasi lebih lanjut, silakan hubungi kami di nomor telepon (021) 6660-0000 atau kunjungi website kami di www.rksfluid.com.
 3. Untuk informasi lebih lanjut, silakan hubungi kami di nomor telepon (021) 6660-0000 atau kunjungi website kami di www.rksfluid.com.

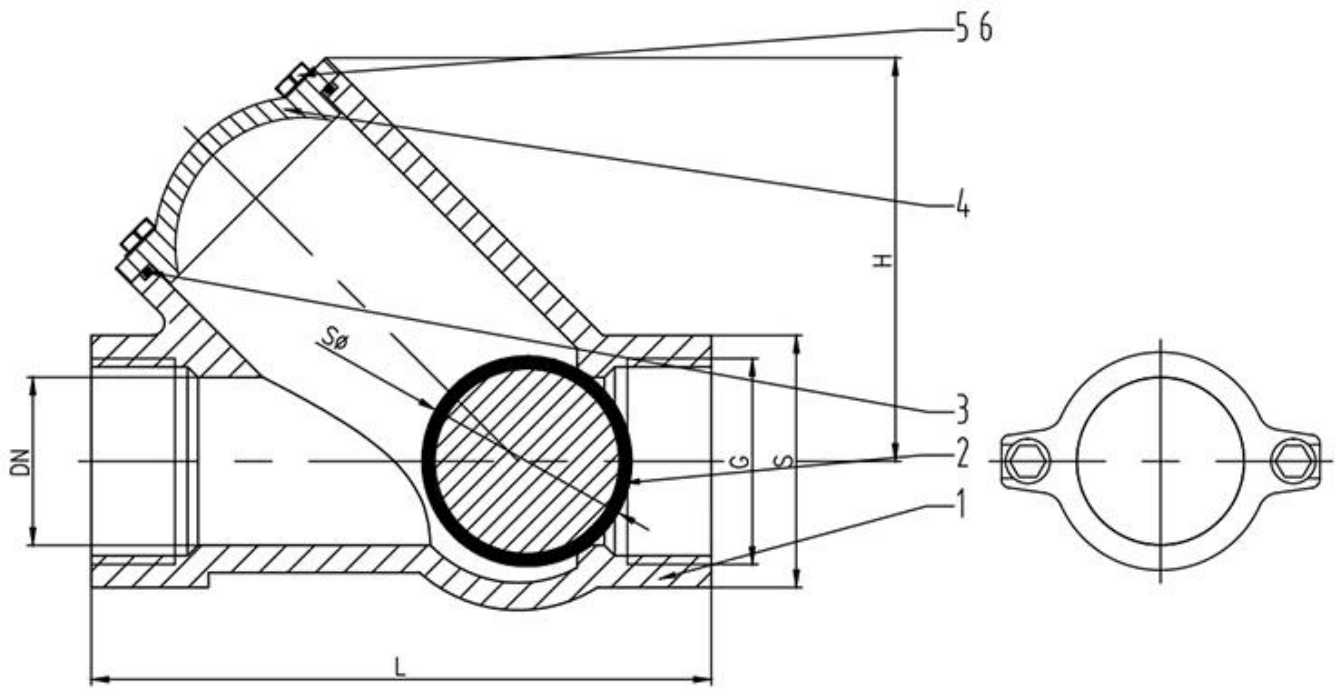
Model : DIN3202-F6

000 0 00 00



No.	Part	Material
1	Flange	Flange
2	Body	AISI304 stainless steel
3	O-ring	NBR
4	Seat	Seat+NBR
5	O-ring	NBR
6	Flange	Flange
7	Flange	AISI304 stainless steel
8	Flange	AISI304 stainless steel

000 0 00 00



COMPANY INFORMATION



i 0000 00 : 00 00 00, 00 0 00 00 00.

CNC 00 00, 00 00 0, 0000 00 00, 00 00 00 0 00.

■ 00 00 00 000 000 000000 000 00 00 00.

□□□ □□□□ □□□ □□□□ □□ □□ □□□□□□.

v □□ □□ : GB, □□ □□, □□ □□, TUV CE, ISO 9001, ADWO-2000, TS, PED, WRC WRAS, KTW, API 6D, API609.

VI □□ □□□□ : □□ □□, □ □□, □□□ □□, □□ □□, □□□ □□, □□□ □□, □□ / □□ / □□ □□□□□□, □□ □□.

COMPANY FACTORY



COMPANY EXHIBITION



COMPANY QUALIFICATION



Partners



Delivery



Payment



□□□□ □□

Q : □□□ □□□ □□ □□ □□□□□□?

A : □□□ □□, □□, □□, □□, □□ □□□.

Q : □□□□□□ □□ □ □ □□□□?

A : □□, □□, hrdraulic, □□□□□ □□.RKSfluid □□□□□□ □□ □□□ □□□□□.□□□ □□□ □□ □□ □□□□ □ □□□□.

Q : □□ □□□ □□□□□?

A : RKSfluid□□ □□□ □□□ □□ □ □□□ 4 □□ □□□□ □□□□.

Q : □□ □□ □□

A : □□ □□□ 2 ~ 5 □□□□ □□□ □□□□.□□□ □□□ □□ □□□ □□.

Q : **MOQ**

A : □□ □□□ □□ 1pc.

Q : □□ □□□ □□□□□?

A : □□ □ 100% □□ □□□, 2 □ □□.□□□□ □□□□ □□□□□□.

□□□ TUV, API, WRA, CE, ISO □□□ □□□□□□.

□□□ DIN, ASME, BS EN, JIS, API, AWWA□ □□□□□.

Q : □□□□ □□□ □□□□ □□□ □□ □ □ □□□□?

A : RKSfluid 20 70 R & D ,