

RKSfluid®



RKSfluid®



RKSfluid®



RKSfluid®



RKSfluid®




DESIGN FEATURES

DURABLE

- No-pin connection, 1 pc blow-out proof stem
- DI/CI Nodularity over 95%

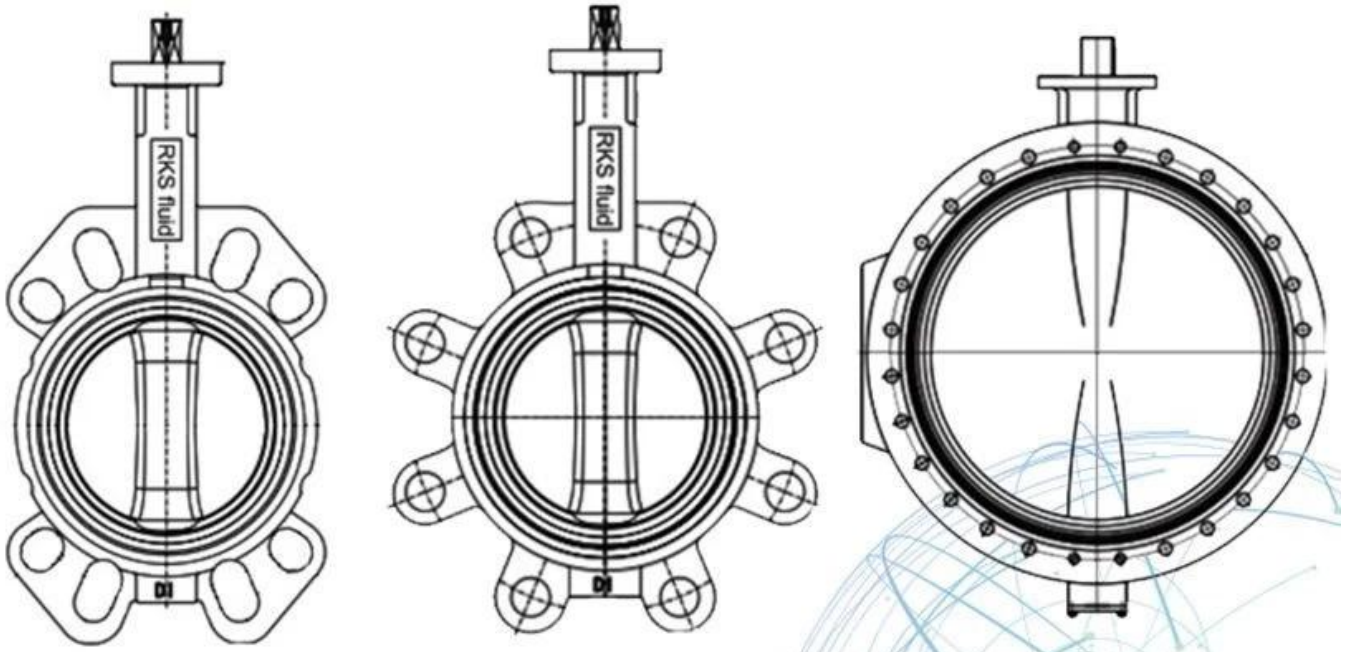
ANTI-CORROSION

- Material: Epoxy powder:  , Earth Best!
- Coating Thickness: 200-250µm
- Spraying temp: over 200°C. Doesn't fade, even wipe with diethyl ether

QUALITY STANDARD

- 100% quality test, follow DIN, ASTM, JIS, GB/T, ISO, BS EN, API
- ONLY ONE Manufacturer get CE certification up to DN1800
- 2 years warranty. 15000 times On-off test, 30000 times Destructive experiment





APPLICATION SCENARIO



Industrial water application



Power plant



Sea water desalination



Water treatment



Water supply and drainage



HAVC



Food and drug



Water transport



Our Factory



RKSfluid 1997 年 成立。 公司 生产
 各种 阀门, 球阀 等 工业 产品。 我们
 CNC 加工 各种 零件, 具有 丰富 经验
 和 技术, 能够 生产 各种 规格 产品。
 我们 拥有 先进 设备 和 技术 人员, 能够
 生产 各种 规格 产品。 GB 标准 产品
 我们 拥有 丰富 经验 和 技术 人员, 能够
 生产 各种 规格 产品。 RKS 公司 生产
 各种 规格 产品。 我们 拥有 丰富 经验
 和 技术 人员, 能够 生产 各种 规格
 产品 : GB, ISO, 符合 各种 标准, CE 符合 ADWO-2000 符合 TUV 符合
 ISO9001, TS, API。 我们 拥有 : 球阀, 球阀 等 工业 产品,
 球阀 等 工业 产品。 我们 拥有 丰富 经验
 和 技术 人员, 能够 生产 各种 规格
 产品 : 球阀, 球阀, 球阀, 球阀, 球阀 等 工业 产品,
 球阀 等 工业 产品。 我们 拥有 丰富 经验
 和 技术 人员, 能够 生产 各种 规格
 "我们 拥有 丰富 经验 和 技术 人员"
 我们 拥有 丰富 经验 和 技术 人员!
 I 我们 拥有 : 球阀 等 工业 产品, 球阀 等 工业 产品。

II 我们 CNC 加工 各种 零件, 具有 丰富 经验 和 技术 人员。

III 我们 拥有 丰富 经验 和 技术 人员, 能够 生产 各种 规格 产品。

IV 我们 拥有 丰富 经验 和 技术 人员, 能够 生产 各种 规格 产品。

V 我们 拥有 : GB, 符合 各种 标准, TUV CE, ISO 9001, ADWO-2000, TS, PED, WRC WRAS,

KTW, API 6D, API609.

VI □□ □□ : □□ □□□ □□, □ □□, □□□ □□, □□ □□, □□□ □□, □□□ □□, □□□ □□, □□ / □□ / □□ □□□□□, □□ □□.



Resilient seat butterfly valve

PN10/PN16, ANSI 125LB/150LB,5K/10K
Size:DN25-DN2400
Body:DI CI
Disc: Stainless steel
Seat :EPDM, NBR, Viton
Connection: Wafer, Lug, Flange



Resilient seat butterfly valve

PN10/PN16, ANSI 125LB/150LB,5K/10K
Size:DN25-DN2400
Body:DI CI
Disc: DI+ Nylon
Seat :EPDM, NBR, Viton
Connection: Wafer, Lug, Flange



Resilient seat butterfly valve

PN10/PN16, ANSI 125LB/150LB,5K/10K
Size:DN25-DN2400
Body:DI CI
Disc: Stainless steel
Seat :EPDM, NBR, Viton
Connection: Wafer, Lug, Flange



Resilient seat butterfly valve

PN10/PN16, ANSI 125LB/150LB,5K/10K
Size:DN25-DN2400
Body:DI CI
Disc: Stainless steel
Seat :EPDM, NBR, Viton
Connection: Wafer, Lug, Flange



Double flange resilient seat butterfly valve

PN10/PN16, ANSI 125LB/150LB, 5K/10K
Size:DN50-DN1000
Body:DI CI
Disc: Stainless steel
Seat :EPDM, NBR, Viton
Connection: Flange



Short-neck butterfly valve for petroleum

ANSI 125LB/150LB
Top Flange Standard:ISO5211
Size:2"-12"
Body: DI CI
Disc :Stainless Steel
Seat : EPDM, NBR, Viton
Connection:Wafer, Lug



PTFE Butterfly Valve

BSEN 1092, DIN 2501, ANSI, JIS, AS2129

Size: DN50~DN600

Body: Ductile Iron

Disc: Ductile Iron+PTFE

Seat: PTFE

Connection: Wafer, Lug, Flange



PTFE Butterfly Valve

BSEN 1092, DIN 2501, ANSI, JIS, AS2129

Size: DN50~DN600

Body: Ductile Iron

Disc: Ductile Iron+PTFE

Seat: PTFE

Connection: Wafer, Lug, Flange



PTFE Butterfly Valve

BSEN 1092, DIN 2501, ANSI, JIS, AS2129

Size: DN50~DN600

Body: WCB, CF8, CF8M

Disc: CF8+PTFE, CF8M+PTFE

Seat: PTFE

Connection: Wafer, Lug



PTFE Butterfly Valve

BSEN 1092, DIN 2501, ANSI, JIS, AS2129

Size: DN50~DN600

Body: WCB, CF8, CF8M

Disc: CF8+PTFE, CF8M+PTFE

Seat: PTFE

Connection: Wafer, Lug



PTFE Butterfly Valve

BSEN 1092, DIN 2501, ANSI, JIS, AS2129

Size: DN50~DN600

Body: Ductile Iron

Disc: CF8, CF8M

Seat: PTFE

Connection: Wafer, Lug, Flange



PTFE Butterfly Valve

BSEN 1092, DIN 2501, ANSI, JIS, AS2129

Size: DN50~DN600

Body: WCB

Disc: CF8 +PTFE, CF8 +PFA

Seat: PTFE

Connection: Wafer, Lug, Flange