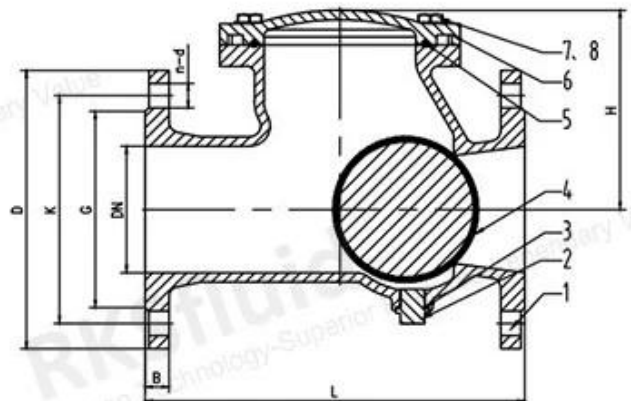
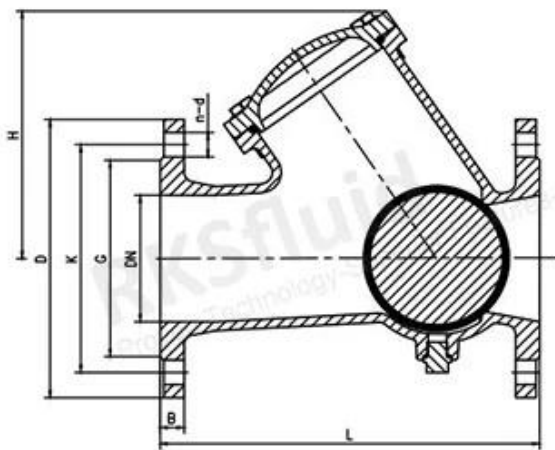


1. 2. 3. 4. 5. 6. 7. 8. 9. 10. 11. 12. 13. 14. 15. 16. 17. 18. 19. 20. 21. 22. 23. 24. 25. 26. 27. 28. 29. 30. 31. 32. 33. 34. 35. 36. 37. 38. 39. 40. 41. 42. 43. 44. 45. 46. 47. 48. 49. 50. 51. 52. 53. 54. 55. 56. 57. 58. 59. 60. 61. 62. 63. 64. 65. 66. 67. 68. 69. 70. 71. 72. 73. 74. 75. 76. 77. 78. 79. 80. 81. 82. 83. 84. 85. 86. 87. 88. 89. 90. 91. 92. 93. 94. 95. 96. 97. 98. 99. 100.

| | |
|----|-------------|
| 1 | EN 1171 |
| 2 | EN 1092-2 |
| 3 | DIN 12266-1 |
| 4 | 5 |
| 6 | 7 |
| 8 | 0-80°C |
| 9 | 11/18 |
| 10 | 15/24 |
| 11 | PN10/16 |
| 12 | DN40-DN500 |
| 13 | 14 15 16 |



DN200-DN500

COMPANY INFORMATION



I 廠址: 廣東省 肇慶市, 肇慶市 肇慶縣 肇慶鎮.

II 主要 CNC 機床 數控機床, 數控機床 數控機床, 數控機床 數控機床.

III 主要 機床 數控機床, 數控機床 數控機床 數控機床.

VI 主要 機床 數控機床 數控機床 數控機床.

V 主要 機床: GB, 機床 數控機床, 機床 數控機床, TUV CE, ISO 9001, ADWO-2000, TS, PED, WRC WRAS, KTW, API 6D, API609.

VI 主要 機床: 數控機床 數控機床, 機床 數控機床, 機床 數控機床, 機床 數控機床, 機床 數控機床, 機床 數控機床, 機床/機床/機床 數控機床, 機床 數控機床.

COMPANY FACTORY



SHIPPING PACKAGING



01

21 years of professional experience

03

Independent research and development team
28 top senior professional researchers

05

100% high level ex-factory inspection

07

2 years quality assurance, repair and replacement

4 factories

02

2 professional testing centers

04

High quality imported materials

06

COMPANY QUALIFICATION



COMPANY EXHIBITION



Partners



Delivery



Payment



□□□□ □□

Q: □□ □□ □□ □□ □□ □□□□?

□: □□" □□, □□, □□, □□, □□ □□□.

Q: □□ □□□□ □□ □□□□□□ □□ □ □□□□?

□: □□□, □□□, □□□, □□□□□ □□. RKSfluid □□□□□□ □□ □□□ □□□□□□. □□□ □□ □□□□ □□□□□□.

Q: □□ □□ □□ □□□□□?

□: RKSfluid □□□ □□□ □□ □□□ □□ □□ □□ 4□□ □□□ □□□□□.

Q: □□ □□□□

□: □□ □□□ □□□ □□ 2~5□ □□□ □□□ □□□□□. □□□ □□□ □□ □□□ □□□□□□.

□□: **MOQ**

A: □□ □□□ □□ 1pc.

Q: □□ □□□ □□□□□?

A: □□ □ 100% □□ □□□, □□ 2□. □□□ □□ □□□□□□□.

□□□ TUV, API, WRAS, CE, ISO □□□ □□□□□□.

□□□ DIN, ASME, BS EN, JIS, API, AWWA □ □□□□□.

Q: □□□□ □□□ □□□ □□□□ □□ □ □□□?

A: RKSfluid 20□□ □□□ □□□□ □□□ 70□ □□□ R&D □□□□□ □□ □□, □□ □□ □ □□ □□□ □□□□□.