





Air Release valve

Size range:DN25-DN300

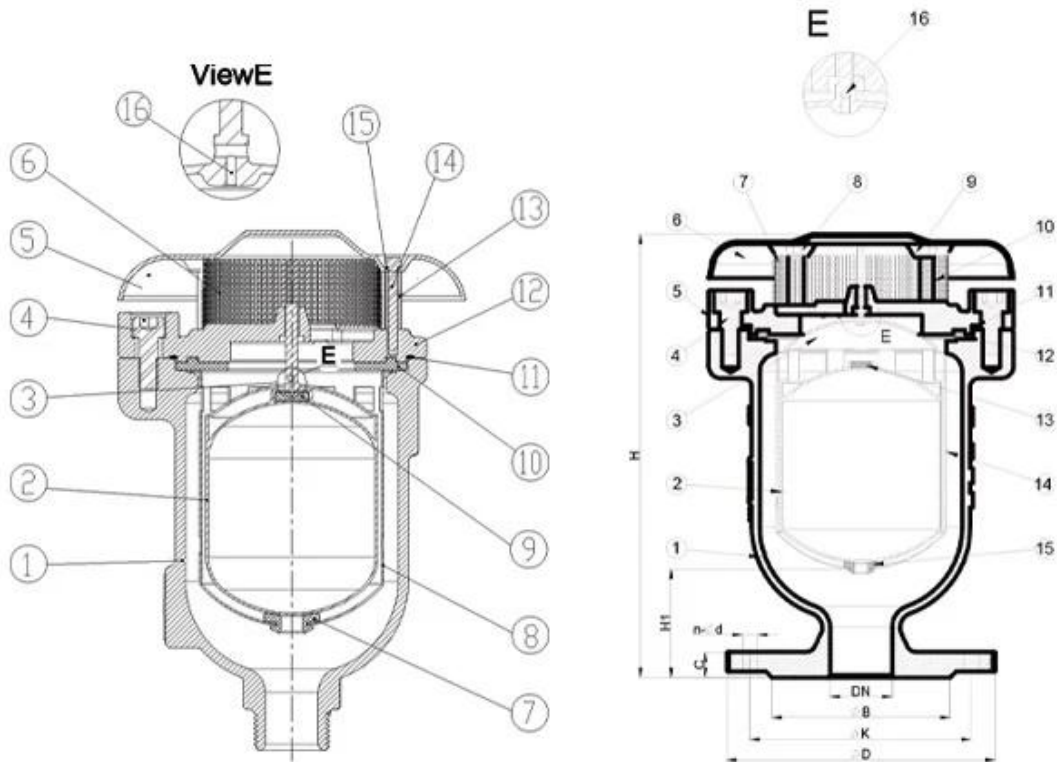
Pressure ratings:PN10 PN16

Body:Ductile Iron

Trim:SS304 SS316 etc

Connection:ARVS/KARS-BPT threaded, KARX-Flanged

Working temperature: -10°C~+80°C



DN25-DN50

DN50-DN300

□□:

1. □□□ □□□□, □□□ □□□□ □□ □□ □□□□ □□□□ □□ □□ □ □□ □□ □□ □□□□□□.
2. □□□ □□□□ □ □□ □□ □□□□ □□□ □□ □□ □□□ □□ □□□□.
3. □□ □□□ □□ □□ □□ □□ □□, □□ □□ □ □□□ □□□ □□□ □□ □□□ □□□□□□.
4. □□□□ □□, □□, □□ □□□ □□□□ □□□ □□□ □□□□.
5. BS EN 1074-4 □□

COMPANY INFORMATION



RKSfluid 1997年 成立。 公司 拥有 先进 的 生产 设备， 采用 国际 领先 的 CNC 加工 技术， 生产 各种 规格 的 工业 阀门。 产品 符合 国际 标准， 广泛应用于 石油、 化工、 电力、 冶金、 船舶、 航空航天 等领域。 公司拥有 完善 的 质量管理体系， 通过了 GB、 ISO、 CE、 ADWO-2000、 TUV、 ISO9001、 TS、 API 等 认证。 产品 远销 全球 各个 国家 和 地区。

公司 主要 产品 有： GB、 ISO、 CE、 ADWO-2000、 TUV、 ISO9001、 TS、 API。

产品 规格： 符合 国际 标准， 生产 各种 规格 的 工业 阀门。

产品 材质： 碳钢、 不锈钢、 合金钢、 钛合金、 铜、 铝、 塑料。

公司拥有 完善 的 售后服务 体系， 为客户提供 全方位 的 技术支持 和 培训。

我们 竭诚 欢迎 各界 人士 垂询 洽商！

COMPANY FACTORY



I 0000: 0000 00, 00 0 0000 00.

II 00 CNC 000 00, 00 0000 0, 00 00, 00 00 00 0 00.

III 000 00 00 00, 00 00 00 00 0000 000000.

VI 00 0000 0000 00000000 00000000.

V 认证: GB, 认证, 认证, TUV CE, ISO 9001, ADWO-2000, TS, PED, WRC WRAS, KTW, API 6D, API609.

VI 认证: 认证, 认证, 认证, 认证, 认证, 认证, 认证/认证/认证, 认证.



COMPANY QUALIFICATION



COMPANY EXHIBITION



Partners



Delivery



Payment



□□□□ □□:

Q: □□□ □□□ □□ □□ □□□□□□?

□: □□" □□, □□, □□, □□, □□ □□□.

Q: □□ □□□□ □□ □□□□□□ □□□ □ □□□□?

□: □□□, □□□, □□□, □□□□□ □□. RKSfluid □□□□□□ □□ □□□ □□□□□. □□□ □□ □□□□ □□□□□.

Q: 閥はどの材質で製造されていますか？

A: RKSfluid 閥は、材質はステンレス鋼、銅、鋳鉄、4種から選択できます。

Q: どのサイズがありますか？

A: 口径は2~50mmの範囲で提供されています。また、特殊な口径も提供可能です。

MOQ:

A: 標準品は1pcから可能です。

Q: どの規格に準拠していますか？

A: 100%の検査を実施し、2年間の保証を提供しています。

規格はTUV, API, WRAS, CE, ISOなどがあります。

またDIN, ASME, BS EN, JIS, API, AWWAなども対応しています。

Q: カスタム製品も提供できますか？

A: RKSfluid 20年以上の経験と70以上のR&Dスタッフが、お客様のニーズに応じた製品を提供しています。