

RKSfluid®



RKSfluid®



RKSfluid®



RKSfluid®




DESIGN FEATURES

DURABLE

- No-pin connection, 1 pc blow-out proof stem
- DI/CI Nodularity over 95%

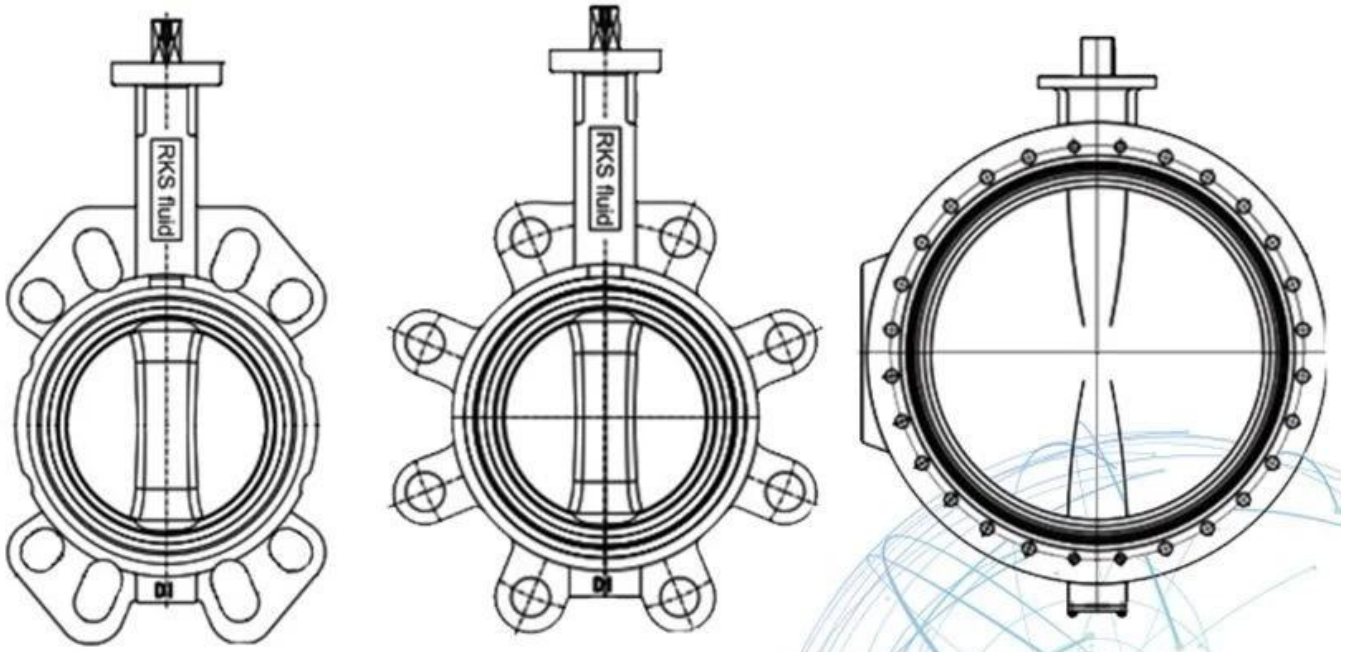
ANTI-CORROSION

- Material: Epoxy powder:  , Earth Best!
- Coating Thickness: 200-250µm
- Spraying temp: over 200°C. Doesn't fade, even wipe with diethyl ether

QUALITY STANDARD

- 100% quality test, follow DIN, ASTM, JIS, GB/T, ISO, BS EN, API
- ONLY ONE Manufacturer get CE certification up to DN1800
- 2 years warranty. 15000 times On-off test, 30000 times Destructive experiment





APPLICATION SCENARIO



Industrial water application



Power plant



Sea water desalination



Water treatment



Water supply and drainage



HAVC



Food and drug



Water transport



Our Factory



RKSfluid 1997 年 成立。 公司 生产
 各种 阀门, 球阀 等 工业 产品。 我们
 CNC 加工 各种 零件, 具有 丰富 经验
 和 技术, 能够 生产 各种 规格 产品。
 我们 拥有 先进 设备 和 技术 人员, 能够
 生产 各种 规格 产品。 GB 标准 产品
 我们 生产 各种 规格 产品。 我们 拥有
 丰富 经验 和 技术 人员, 能够 生产
 各种 规格 产品。 RKS 公司 生产
 各种 规格 产品。 我们 拥有 丰富 经验
 和 技术 人员, 能够 生产 各种 规格
 产品 : GB, ISO, 符合 各种 标准, CE 符合 ADWO-2000 符合 TUV 符合
 ISO9001, TS, API. 我们 拥有 : 各种 规格 产品, 各种 规格 产品,
 各种 规格 产品 等 各种 规格 产品。 我们 拥有 丰富 经验 和 技术 人员,
 我们 拥有 丰富 经验 和 技术 人员, 能够 生产 各种 规格 产品,
 我们 拥有 丰富 经验 和 技术 人员, 能够 生产 各种 规格 产品
 "我们 拥有 丰富 经验 和 技术 人员" 我们 拥有
 丰富 经验 和 技术 人员, 能够 生产 各种 规格 产品!
 I 我们 拥有 : 各种 规格 产品, 各种 规格 产品 等。

II 我们 CNC 加工 各种 零件, 具有 丰富 经验 和 技术 人员。

III 我们 拥有 各种 规格 产品 等 各种 规格 产品。

IV 我们 拥有 各种 规格 产品 等 各种 规格 产品。

V 我们 拥有 : GB, 符合 各种 标准, TUV CE, ISO 9001, ADWO-2000, TS, PED, WRC WRAS,

KTW, API 6D, API609.

VI 00 000 : 00 000 00, 0 00, 000 00, 00 00, 000 00, 000 00, 00 / 00 / 00 00000, 00 00.

Our Certificates

