

## Features



### Air Release valve

Size range:DN25–DN300

Pressure ratings:PN10 PN16

Body:Ductile Iron

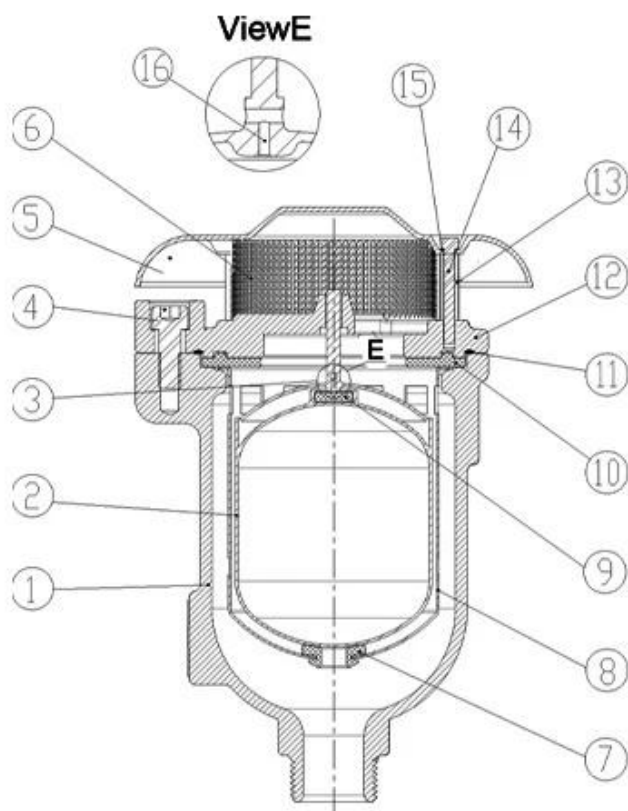
Trim:SS304 SS316 etc

Connection:ARVS/KARS–BPT threaded, KARX–Flanged

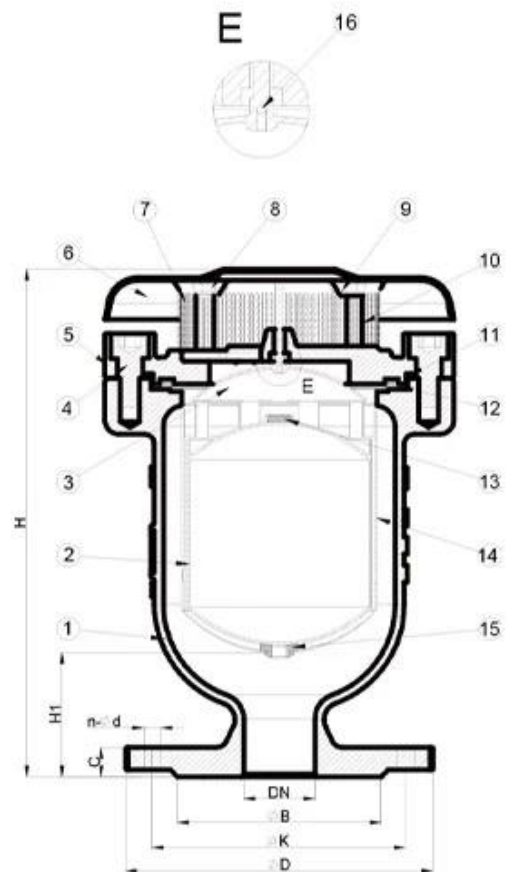
Working temperature:  $-10^{\circ}\text{C}\sim+80^{\circ}\text{C}$

□□:

1. □□ □□□□□ □□□ □□□□ □ □□ □ □□ □□ □□□□□ □□ □□□. 2. □□ □□□□ □□ □□□□ □ □□ □□ □□ □□□ □□ □□□□ □□ □□□□□. 3. □□ □□□□□ Bottom □□ □□□ □□□□ □□ □□□□ □□ □□□□ □□ □□□□□. □□ □□□□ □□□□□ □□□□ □□□□□. 4. □□ □□ □□□ □□□□ □□ □□ □□□□ □□, □□, □□ □□□ □□□□□. □□□ □□□ □□□□ □□□□ □□□ □□□□ □□□□ □□ □□□□□. 5.comply bs en 1074-4



DN25-DN50



DN50-DN300

# Our Factory



RKSfluid 1997 年 成立。 拥有 Foundry 车间， 配备 先进 的 铸造 设备。 拥有 CNC 车间， 配备 先进 的 数控 设备。 拥有 精密 加工 车间。 拥有 装配 车间。 拥有 检测 车间。 拥有 包装 车间。 拥有 仓储 车间。

Liaoning Province, GB

RK

GB, ISO, CE, ADWO-2000, TUV

ISO9001, TS, API

"

i

CNC

■

v GB, TUV CE, ISO 9001, ADWO-2000, TS, PED, WRC WRA, KTW, API 6D, API609.

VI

## Our Certificates



## Exhibition Photos

