



Air Release valve

Size range: DN25-DN300

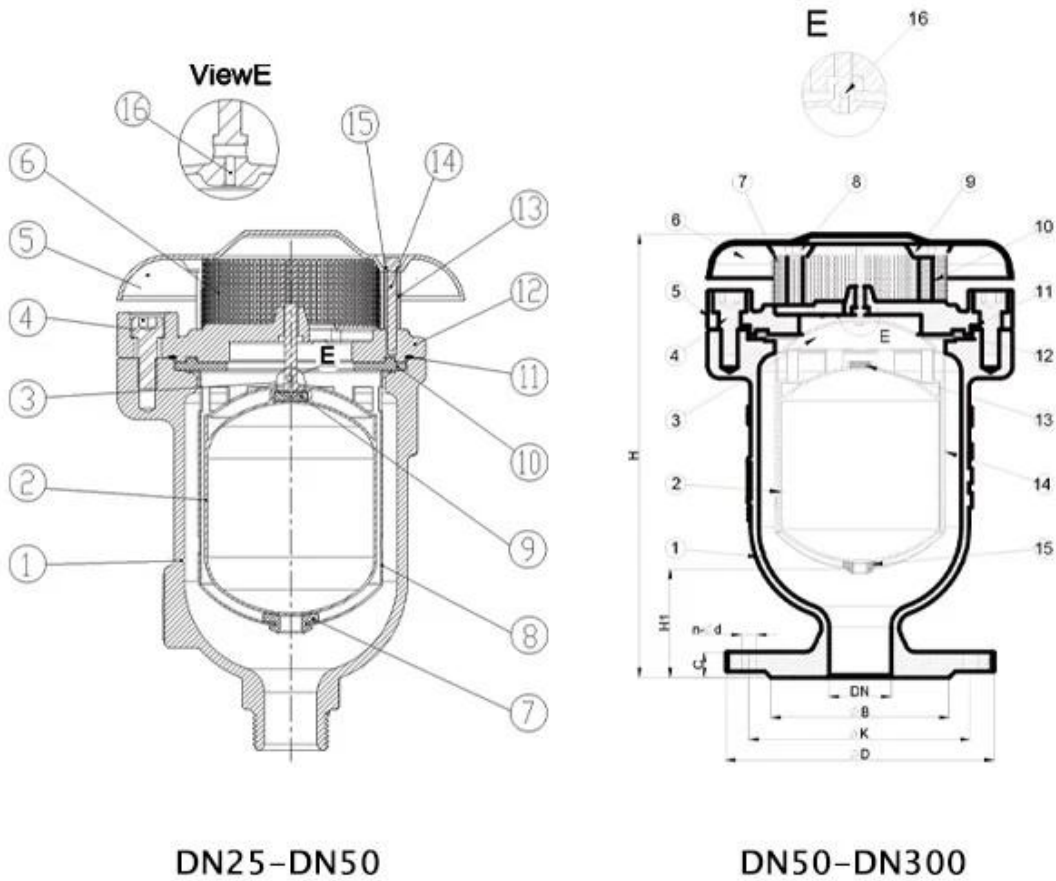
Pressure ratings: PN10 PN16

Body: Ductile Iron

Trim: SS304 SS316 etc

Connection: ARVS/KARS-BPT threaded, KARX-Flanged

Working temperature: -10°C~+80°C



DN25-DN50

DN50-DN300

□□:

- 1. □□□ □□□□□□ □□□□ □□□□ □ □□ □ □□ □□ □□□□□□ □□ □□□.
- 2. □□ □□□□ □□ □□□□ □ □□ □□ □□ □□□ □□ □□□□ □□ □□□□□.
- 3. □□ □□□□□□ Bottom □□ □□□ □□□□ □□□ □□□ □□□ □□ □□□□□□ □□ □□□□□□ □□□□□ □□□□□□□.
- 4. □□ □□ □□□ □□□□ □□ □□□□ □□, □□, □□ □□□ □□□□□□. □□□ □□□ □□□□ □□□ □□□ □□□□ □□□□ □□ □□□□□.
- 5. comply with BS EN 1074-4

COMPANY FACTORY



COMPANY INFORMATION



RKSfluid 1997 年 成立。 作为 Foundry 工厂， 我们 提供 各种 规格 的 CNC 加工 零件， 包括 各种 材料 的 铸件。 我们 拥有 先进的 设备 和 技术， 能够 生产 各种 复杂 的 零件。 我们 位于 Liaoning Province， 符合 GB 标准。 我们 提供 各种 规格 的 零件， 包括 RK 零件。 我们 提供 各种 规格 的 零件， 包括 RK 零件。

我们 提供 各种 规格 的 零件 : GB, ISO, 符合 各种 标准, CE 符合 ADWO-2000 符合 TUV 符合 ISO9001, TS, API.

我们 提供 : 各种 规格 的 零件 和 各种 规格 的 零件。 我们 提供 各种 规格 的 零件。

我们 提供 : 各种 规格 的 零件, 各种 规格 的 零件, 各种 规格 的 零件, 各种 规格 的 零件。

我们 提供 各种 规格 的 零件 和 各种 规格 的 零件。"我们 提供 各种 规格 的 零件" 我们 提供 各种 规格 的 零件。

我们 提供 各种 规格 的 零件!

i 我们 提供 : 各种 规格 的 零件, 各种 规格 的 零件。

CNC 加工 零件, 各种 规格 的 零件, 各种 规格 的 零件。

我们 提供 各种 规格 的 零件 和 各种 规格 的 零件。

我们 提供 各种 规格 的 零件 和 各种 规格 的 零件。

v 我们 提供 : GB, 符合 各种 标准, TUV CE, ISO 9001, ADWO-2000, TS, PED, WRC WRA, KTW, API 6D, API609.

VI 我们 提供 : 各种 规格 的 零件, 各种 规格 的 零件, 各种 规格 的 零件, 各种 规格 的 零件, 各种 规格 的 零件, 各种 规格 的 零件 / 各种 规格 的 零件, 各种 规格 的 零件。

01

21 years of professional experience

03

Independent research and development team
28 top senior professional researchers

05

100% high level ex-factory inspection

07

2 years quality assurance, repair and replacement

4 factories

02

2 professional testing centers

04

High quality imported materials

06

COMPANY QUALIFICATION



COMPANY EXHIBITION



□□□□ □□:

Q : □□□ □□□ □□ □□ □□□□□□?

A : □□□□ □□, □□, □□, □□, □□ □□□.

Q : □□□□□□ □□ □ □ □□□□?

A : □□, □□, hrdraulic, □□□□□ □□.RKSfluid □□□□□□ □□ □□□ □□□□□□.□□□□ □□ □□ □□□□ □ □□□□.

Q : □□ □□□ □□□□□?

A : RKSfluid□□ □□□ □□□ □□ □ □□□ 4 □□ □□□ □□□□.

Q : □□ □□ □□

A : □□ □□□ 2 ~ 5 □□□□ □□□ □□□□□.□□□ □□□ □□ □□□ □□.

Q : **MOQ**

A : □□ □□□ □□ 1pc.

Q : □□ □□□ □□□□□?

A : □□ □ 100% □□ □□□, 2 □ □□.□□□□ □□□□ □□□□□□□.

TUV, API, WRA, CE, ISO □□□ □□□□□.

□□□ DIN, ASME, BS EN, JIS, API, AWWA□ □□□□□.

Q : □□□□ □□□ □□□□ □□ □□ □ □ □□□□?

A : RKSfluid □□□ 20 □ □□□ 70 □ □□□ R & D □□□□□ □□ □□, □□ □□ □ □□ □□□ □□□□□.