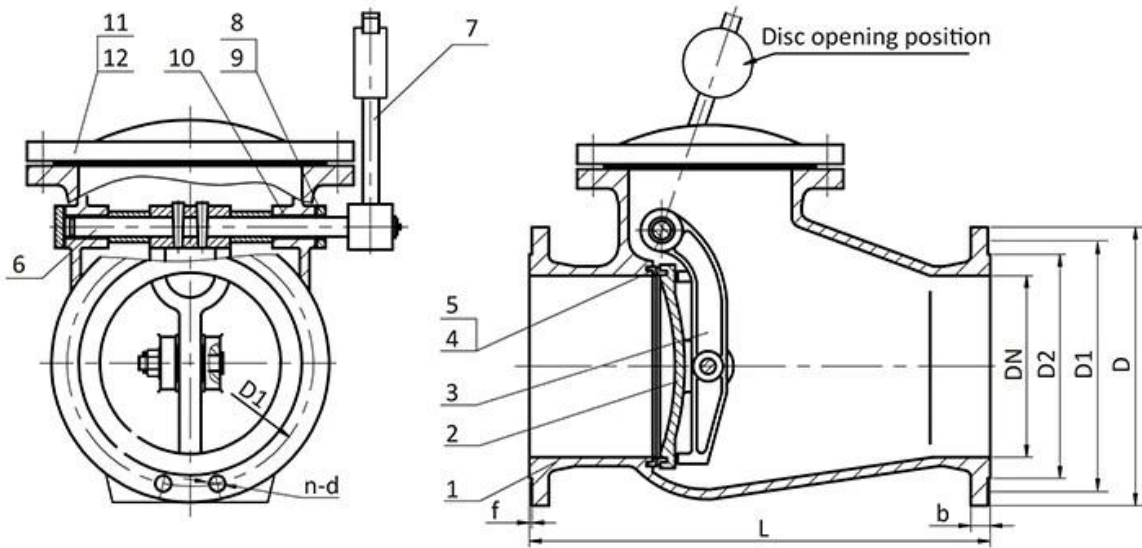


□□	BS EN 12334
□□□	BS EN1092-2:1997 PN10
□ □□	DIN3202 F6
□□□	BS EN 12266-1:2003 □□ B
□□	□□ □□
□□	□□, □, □□, □□ □
□□	80°C □□
PN	PN10, PN16
DN	DN50-DN1600



APPLICATION SCENARIO

Industrial water application	Power plant	Sea water desalination	Water treatment	Water supply and drainage	HAVC	Food and drug	Water transport



COMPANY INFORMATION



I 廠房: 鋼結構 廠房, 鋼 骨 鋼 筋 混 凝 土 廠 房.

II 廠 房 CNC 車 床 廠 房, 鋼 骨 鋼 筋 混 凝 土 廠 房, 鋼 骨 鋼 筋 混 凝 土 廠 房.

III 廠 房 鋼 骨 鋼 筋 混 凝 土 廠 房, 鋼 骨 鋼 筋 混 凝 土 廠 房.

VI 廠 房 鋼 骨 鋼 筋 混 凝 土 廠 房.

V 廠 房: GB, 鋼 骨 鋼 筋 混 凝 土 廠 房, TUV CE, ISO 9001, ADWO-2000, TS, PED, WRC WRAS, KTW, API 6D, API609.

VI 廠 房 鋼 骨 鋼 筋 混 凝 土 廠 房, 鋼 骨 鋼 筋 混 凝 土 廠 房, 鋼 骨 鋼 筋 混 凝 土 廠 房, 鋼 骨 鋼 筋 混 凝 土 廠 房, 鋼 骨 鋼 筋 混 凝 土 廠 房, 鋼 骨 鋼 筋 混 凝 土 廠 房.



COMPANY EXHIBITION



COMPANY QUALIFICATION



Partners



Delivery



Payment



□□□□ □□:

Q: □□□ □□□ □□ □□ □□□□□?

□: □□" □□, □□, □□, □□, □□ □□□.

Q: □□ □□□□ □□ □□□□□□ □□ □ □□□□?

□: □□□, □□□, □□□, □□□□□ □□. RKSfluid □□□□□□ □□ □□□ □□□□□□. □□□ □□ □□□□ □□□□□□.

Q: □□□ □□ □□□ □□□□□?

□: RKSfluid □□□ □□□ □□ □□□ □□□ □ □□ 4□□ □□□ □□□□□.

Q: □□ □□□□

□: □□ □□□ □□□ □□ 2~5□ □□□ □□□ □□□□□. □□□ □□□ □□ □□□ □□□□□□.

□□: **MOQ**

A: □□ □□□ □□ 1pc.

Q: □□ □□□ □□□□□?

A: □□ □ 100% □□ □□□, □□ 2□. □□□ □□ □□□ □□□□□□.

□□□ TUV, API, WRAS, CE, ISO □□□ □□□□□□.

□□□ DIN, ASME, BS EN, JIS, API, AWWA □ □□□□□.

Q: □□□□ □□□ □□□ □□□□ □□ □ □□□?

A: RKSfluid 20□□ □□□ □□□□ □□□ 70□ □□□ R&D □□□□□ □□ □□, □□ □□ □ □□ □□□ □□□□□□.

