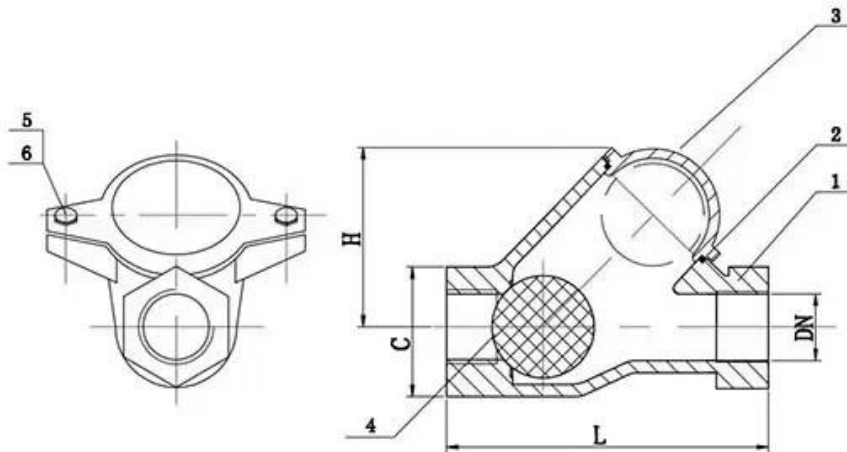


此種閘球閥，係採用球體作為閘球，其閘球與閘球座之配合，係採用非接觸式配合。此種閘球閥之閘球，係採用非金屬材料製成。其工作溫度為0~80°C。此種閘球閥之閘球座，係採用非金屬材料製成。其工作溫度為0~80°C。此種閘球閥之閘球座，係採用非金屬材料製成。其工作溫度為0~80°C。

此種閘球閥，係採用球體作為閘球，NBR/EPDM 係採用 NBR/EPDM 係採用非金屬材料製成。其工作溫度為0~80°C。此種閘球閥之閘球座，係採用非金屬材料製成。其工作溫度為0~80°C。

標準	EN 1171
閘球	EN 1092-2
閘球座	DIN 12266-1
閘球	非金屬
閘球座	非金屬
溫度	0-80°C
閘球直徑	11/18"
閘球座直徑	15/24"
閘球座壓力	PN10/16
閘球座直徑	DN40-DN500
閘球座材料	非金屬 非金屬



零件號	名稱	材料
1	閘球座	GGG25/GGG40
2	閘球	NBR/EPDM
3	閘球座	GGG25/GGG40
4	閘球座	NBR/EPDM
5	閘球	非金屬 非金屬
6	閘球	非金屬 非金屬

DN(mm)	25	32	40	50	65	80
閘球直徑(mm)	125	132	145	174	200	243
閘球座直徑(mm)	75	75	85	126	113	165

COMPANY INFORMATION



I 廠址: 廣東省 肇慶市, 肇慶市 肇慶縣 肇慶鎮.

II 廠內 CNC 機床 數百 台, 數 控 機 床 數 百 台, 數 控 機 床 數 百 台.

III 廠內 有 數 百 台, 數 百 台 數 百 台 數 百 台.

VI 廠 內 有 數 百 台 數 百 台 數 百 台.

V 廠 內: GB, 廠 內, 廠 內, TUV CE, ISO 9001, ADWO-2000, TS, PED, WRC WRAS, KTW, API 6D, API609.

VI 廠 內: 廠 內 廠 內, 廠 內, 廠 內, 廠 內, 廠 內, 廠 內, 廠 內/廠 內/廠 內 廠 內, 廠 內.

COMPANY FACTORY



SHIPPING PACKAGING



01

21 years of professional experience

03

Independent research and development team
28 top senior professional researchers

05

100% high level ex-factory inspection

07

2 years quality assurance, repair and replacement

4 factories

02

2 professional testing centers

04

High quality imported materials

06

COMPANY QUALIFICATION



COMPANY EXHIBITION



Partners



Delivery



Payment



□□□□ □□

Q: □□ □□ □□ □□ □□ □□□□?

□: □□" □□, □□, □□, □□, □□ □□□.

Q: □□ □□□□ □□ □□□□□□ □□ □ □□□□?

□: □□□, □□□, □□□, □□□□□ □□. RKSfluid □□□□□□ □□ □□□ □□□□□□. □□□ □□ □□□□ □□□□□□.

Q: □□ □□ □□ □□□□□?

□: RKSfluid □□□ □□□ □□ □□□ □□□ □ □□ 4□□ □□□ □□□□□.

Q: □□ □□□□

□: □□ □□□ □□□ □□ 2~5□ □□□ □□□ □□□□□. □□□ □□□ □□ □□□ □□□□□□.

□□: **MOQ**

A: □□ □□□ □□ 1pc.

Q: □□ □□□ □□□□□?

A: □□ □ 100% □□ □□□, □□ 2□. □□□ □□ □□□□□□□.

□□□ TUV, API, WRAS, CE, ISO □□□ □□□□□□.

□□□ DIN, ASME, BS EN, JIS, API, AWWA □ □□□□□.

Q: □□□□ □□□ □□□ □□□□ □□□ □ □□□?

A: RKSfluid 20□□ □□□ □□□□ □□□□ 70□ □□□ R&D □□□□□ □□ □□, □□ □□ □ □□ □□□ □□□□□.