

1. Produk ini adalah produk standar yang diproduksi dengan menggunakan bahan-bahan berkualitas tinggi. Produk ini dirancang untuk memenuhi persyaratan teknis yang ditetapkan dalam standar internasional.

2. Produk ini dapat digunakan untuk berbagai aplikasi industri yang memerlukan pemisahan cairan atau gas. Produk ini memiliki kemampuan yang baik dalam menahan tekanan dan suhu yang tinggi.

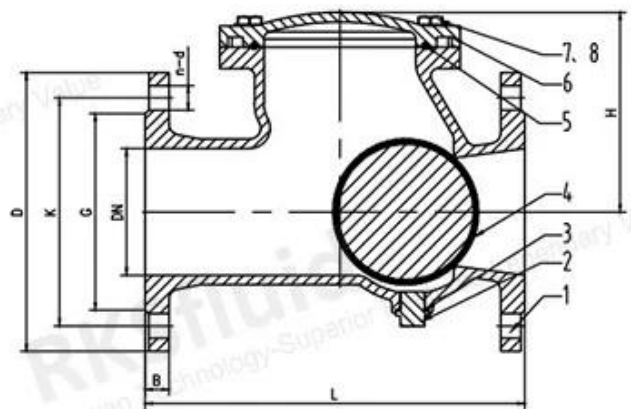
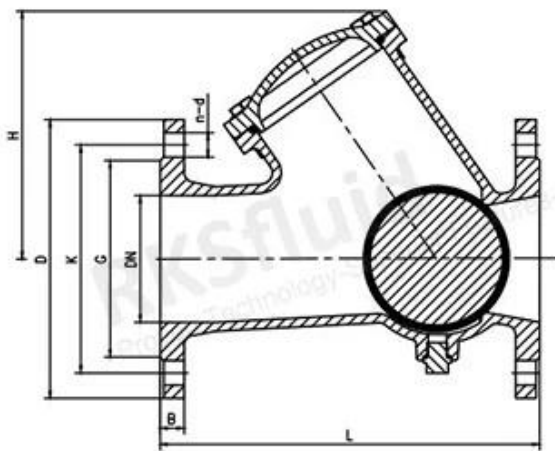
3. Produk ini memiliki desain yang sederhana dan mudah dipasang. Produk ini juga memiliki umur pakai yang panjang dan perawatan yang mudah.

4. Produk ini diproduksi dengan menggunakan teknologi yang canggih. Produk ini memiliki kualitas yang konsisten dan dapat diandalkan.

5. Produk ini tersedia dalam berbagai ukuran dan spesifikasi. Produk ini dapat disesuaikan dengan kebutuhan pengguna.

6. Produk ini diproduksi oleh RKSfluid yang memiliki pengalaman yang panjang dalam memproduksi peralatan industri. Produk ini memiliki reputasi yang baik di pasar internasional.

Material	EN 1171
Standar	EN 1092-2
Standar	DIN 12266-1
Material	Cast Steel
Material	Steel
Temperature	0-80 °C
Pressure	11/18bar
Pressure	15/24bar
Pressure	Pn10/16
Size	DN40-DN500
Material	Cast Steel



DN200-DN500

## COMPANY INFORMATION



i 0000 00 : 00 00 00, 00 0 00 00 00.

CNC 00 00, 00 00 0, 0000 00 00, 00 00 00 0 00.

■ 00 00 00 000 000 000000 000 00 00 00.

000 0000 000 0000 00 00 000 000000.

v 00 00 : GB, 00 00, 00 00, TUV CE, ISO 9001, ADWO-2000, TS, PED, WRC WRAS, KTW, API 6D, API609.

VI 00 0000 : 00 00, 0 00, 000 00, 00 00, 000 00, 000 00, 00 / 00 / 00 00000, 00 00.

# COMPANY FACTORY





# SHIPPING PACKAGING



01

21 years of professional experience

03

Independent research and development team  
28 top senior professional researchers

05

100% high level ex-factory inspection

07

2 years quality assurance, repair and replacement

4 factories

02

2 professional testing centers

04

High quality imported materials

06

# COMPANY QUALIFICATION





## COMPANY EXHIBITION



## Partners



Delivery



Payment



□□□□ □□

**Q :** □□□ □□□ □□ □□ □□□□□?

**A :** □□□ □□, □□, □□, □□, □□ □□□.

**Q :** □□□□□□ □□ □ □ □□□□?

**A :** □□, □□, hrdraulic, □□□□□ □□.RKSfluid □□□□□□ □□ □□□ □□□□□□.□□□ □□□ □□ □□ □□□□ □ □□□□.

**Q :** □□ □□□ □□□□□?

**A :** RKSfluid□□ □□□ □□□ □□ □ □□□ 4 □□ □□□□ □□□□.

**Q :** □□ □□ □□

**A :** □□ □□□ 2 ~ 5 □□□□ □□□ □□□□□.□□□ □□□ □□ □□□ □□.

**Q :** **MOQ**

**A :** □□ □□□ □□ 1pc.

**Q :** □□ □□□ □□□□□?

**A :** □□ □ 100% □□ □□□, 2 □ □□.□□□□□ □□□□□□□.

□□□ TUV, API, WRA, CE, ISO □□□ □□□□□□.

□□□ DIN, ASME, BS EN, JIS, API, AWWA□ □□□□□□.

**Q :** □□□□ □□□ □□□□ □□□ □□ □ □ □□□□?

**A :** RKSfluid □□□ 20 □ □□□ 70 □ □□□ R & D □□□□□□ □□ □□, □□ □□ □ □□ □□□□ □□□□□.