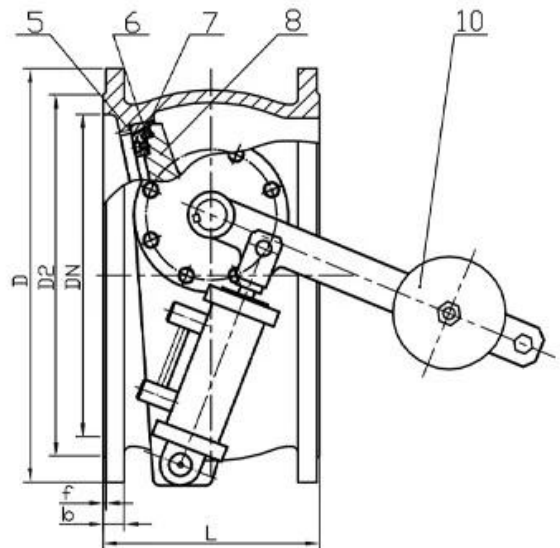
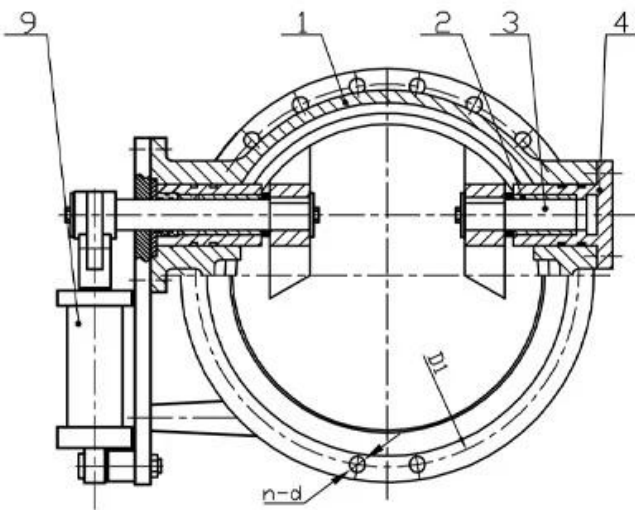


## PRODUCT STRUCTURE

### Features

- Size range DN100-1200mm
- Standard-ISO/ BS/DIN /AWWA/API
- Tests standard-BS EN 12266-1
- Body-Ductile Iron/Cast Iron/Stainless Steel/WCB
- Body Ring-SS420/SS304/SS316
- Disc Ring-EPDM
- Shaft-420/S5431/SS316
- Fusion bonded epoxy coating- Min 300 Microns

This series tilting check valves are suitable to be used at the exit of the pump whose medium is water. It is used to prevent or reduce medium back from water hammer. So it can protect the pipeline system. Suitable temperature  $\leq 80^{\circ}\text{C}$



# APPLICATION SCENARIO



Industrial water application



Power plant



Sea water desalination



Water treatment



Water supply and drainage



HAVC



Food and drug



Water transport



# COMPANY FACTORY



## COMPANY INFORMATION



i 0000 00 : 00 00 00, 00 0 00 00 00.

CNC 00 00, 00 00 0, 0000 00 00, 00 00 00 0 00.

■ 00 00 00 000 000 0000000 000 00 00 00.

000 0000 000 0000 00 00 000 0000000.

v 00 00 : GB, 00 00, 00 00, TUV CE, ISO 9001, ADWO-2000, TS, PED, WRC WRA, KTW, API 6D, API609.

VI 00 0000 : 00 00, 0 00, 000 00, 00 00, 000 00, 000 00, 00 / 00 / 00 00000, 00 00.

01

21 years of professional experience

03

Independent research and development team  
28 top senior professional researchers

05

100% high level ex-factory inspection

07

2 years quality assurance, repair and replacement

4 factories

02

2 professional testing centers

04

High quality imported materials

06

## COMPANY QUALIFICATION



## COMPANY EXHIBITION



**Q :** 閥の材質はどの程度まで耐腐蝕性がありますか？

A : 閥の材質は、ステンレス、銅、鉄、鉛、鉛合金です。

**Q :** 閥の動作圧力はどの程度まで対応できますか？

A : 閥の動作圧力は、hrdraulic、RKSfluid 閥の動作圧力は、閥の材質によって異なります。閥の材質は、ステンレス、銅、鉄、鉛、鉛合金です。

**Q :** 閥の口径はどの程度まで対応できますか？

A : RKSfluid 閥の口径は、閥の材質によって異なります。4 口径の閥は、ステンレス、銅、鉄、鉛、鉛合金です。

**Q :** 閥の重量はどの程度まで対応できますか？

A : 閥の重量は 2 ~ 5 重量の閥は、ステンレス、銅、鉄、鉛、鉛合金です。

**Q :** MOQ

A : 閥の MOQ は 1pc.

**Q :** 閥の保証期間はどの程度まで対応できますか？

A : 閥の保証期間は 100% 保証期間、2 年保証期間です。

TUV, API, WRA, CE, ISO 規格に適合しています。

規格 DIN, ASME, BS EN, JIS, API, AWWA に適合しています。

**Q :** 閥の動作温度はどの程度まで対応できますか？

A : RKSfluid 閥の動作温度は 20 度から 70 度まで R & D によって対応可能、閥の材質は、ステンレス、銅、鉄、鉛、鉛合金です。