



Air Release valve

Size range:DN25–DN300

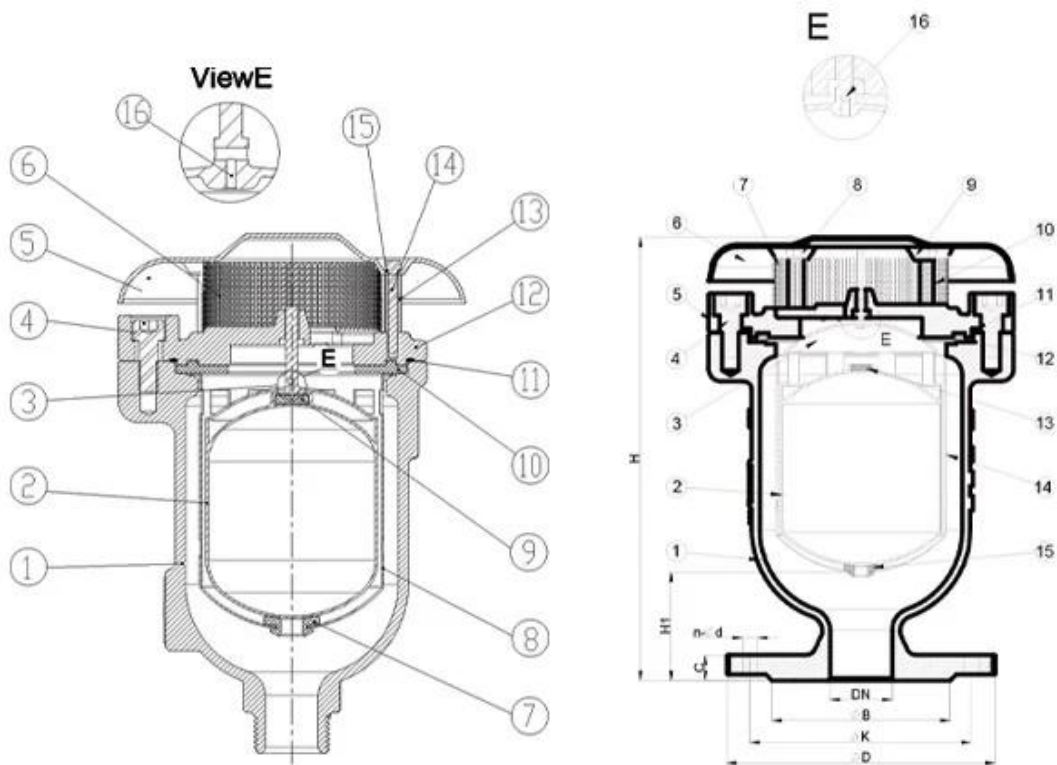
Pressure ratings:PN10 PN16

Body:Ductile Iron

Trim:SS304 SS316 etc

Connection:ARVS/KARS–BPT threaded, KARX–Flanged

Working temperature: $-10^{\circ}\text{C}\sim+80^{\circ}\text{C}$



DN25–DN50

DN50–DN300

□□:

1. □□□ □□□□□□ □□□□ □□□□ □ □□ □ □□ □□ □□□□□□ □□ □□□.
2. □□ □□□□ □□ □□□□ □ □□ □□ □□ □□□ □□ □□□□ □□ □□□□.
3. □□ □□□□□□ Bottom □□ □□□ □□ □□□□ □□ □□□□ □□ □□□□□□ □□□□ □□□□ □□□□ □□□□ □□□□□□.
4. □□□□ □□, □□, □□ □□□ □□□□□□ □ □□ □□□ □□□□ □□□□.
5. comply bs en 1074-4

COMPANY INFORMATION



RKSfluid 1997 年 成立。 拥有 Foundry 铸造, 精密 机械加工 和 精密 制造 的 CNC 加工 中心, 位于 辽宁省, 是中国 最大的 铸造 和 精密 制造 基地。 我们 拥有 完善 的 质量管理体系, 通过了 GB 认证。 我们 提供 各种 规格 的 铸件 和 精密 加工 零件。 RK 品牌 铸件 和 精密 加工 零件, 广泛应用于 汽车 工业, 机械 制造, 航空航天 等领域。

我们的 产品 符合 : GB, ISO, 美国 机械 协会, CE 和 ADWO-2000 和 TUV 认证。ISO9001, TS, API.

我们的 优势 : 我们 拥有 先进的 加工设备 和 专业的 技术人员, 能够提供 高质量 的 产品和服务。

我们的 产品 : 各种 规格 的 铸件, 精密 加工 零件, 以及各种 规格 的 管道 和 阀门。

我们的 产品 广泛应用于 汽车 工业, 机械 制造, 航空航天 等领域。

我们 拥有 完善 的 质量管理体系!

我们的 产品 : 各种 规格 的 铸件, 精密 加工 零件。

CNC 加工 中心, 精密 加工 中心, 各种 规格 的 管道 和 阀门。

我们 拥有 完善 的 质量管理体系 和 专业的 技术人员。

我们 提供 各种 规格 的 铸件 和 精密 加工 零件。

我们的 产品 : GB, 美国 机械 协会, 美国 机械 协会, TUV CE, ISO 9001, ADWO-2000, TS, PED, WRC WRAS, KTW, API 6D, API609.

VI 认证 体系 : 美国 机械 协会, 美国 机械 协会, 美国 机械 协会, 美国 机械 协会, 美国 机械 协会, 美国 / 德国 / 英国 认证体系, 美国 机械 协会。

01

21 years of professional experience

03

Independent research and development team
28 top senior professional researchers

05

100% high level ex-factory inspection

07

2 years quality assurance, repair and replacement

4 factories

02

2 professional testing centers

04

High quality imported materials

06

COMPANY QUALIFICATION



COMPANY EXHIBITION



Partners



Delivery



Payment



□□□□ □□:

Q : □□□ □□□ □□ □□ □□□□□?

A : □□□ □□, □□, □□, □□, □□ □□□.

Q : □□□□□□ □□ □ □ □□□□?

A : 鋼, 鋁, hydraulic, 銅.RKSfluid 銅 鋼 鋼.鋼 鋼 鋼 鋼 鋼 鋼.

Q : 鋼 鋼 鋼?

A : RKSfluid 鋼 鋼 鋼 鋼 4 鋼 鋼 鋼.

Q : 鋼 鋼 鋼

A : 鋼 鋼 2 ~ 5 鋼 鋼 鋼.鋼 鋼 鋼 鋼 鋼.

Q : MOQ

A : 鋼 鋼 鋼 1pc.

Q : 鋼 鋼 鋼?

A : 鋼 鋼 100% 鋼 鋼, 2 鋼 鋼.鋼 鋼 鋼 鋼.

鋼 TUV, API, WRA, CE, ISO 鋼 鋼.

鋼 DIN, ASME, BS EN, JIS, API, AWWA 鋼 鋼.

Q : 鋼 鋼 鋼 鋼 鋼 鋼?

A : RKSfluid 鋼 20 鋼 鋼 70 鋼 鋼 R & D 鋼 鋼, 鋼 鋼 鋼 鋼 鋼.