





Air Release valve

Size range:DN25–DN300

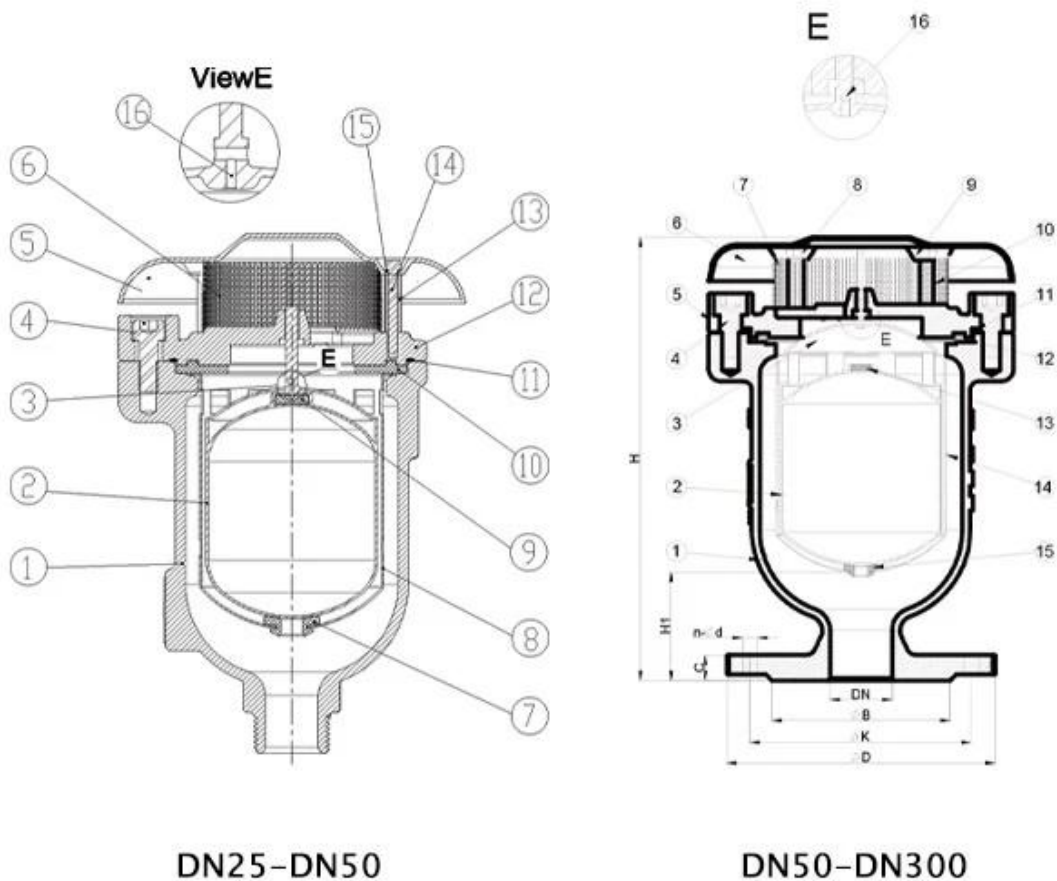
Pressure ratings:PN10 PN16

Body:Ductile Iron

Trim:SS304 SS316 etc

Connection:ARVS/KARS–BPT threaded, KARX–Flanged

Working temperature: $-10^{\circ}\text{C}\sim+80^{\circ}\text{C}$



DN25–DN50

DN50–DN300

□□:

1. □□□ □□□□, □□□ □□□□ □□ □□ □□□□ □□□□ □□ □□ □ □□ □□ □□ □□□□□□.
2. □□□ □□□□ □ □□ □□ □□□ □□□ □□□ □□ □□□ □□□□.
3. □□ □□□ □□ □□ □□ □□ □□, □□ □□ □ □□□ □□□ □□□ □□ □□□ □□□□□. □□ □□□□ □□□ □□ □□□□ □□□ □□ □□□□□□.
4. □□□□ □□, □□, □□ □□□ □□□□ □□□ □□□ □□□□. □□□ □□□ □□□□ □□□□ □□ □□□ □□□ □□□□ □□□□ □□ □□□□□□.
5. BS EN 1074-4 □□

COMPANY INFORMATION



RKSfluid 1997年 成立。 公司 生产 各种 规格 的 工业 阀门。 我们 拥有 CNC 加工 中心， 能够 生产 各种 复杂 的 零件。 我们的产品 符合 GB 标准， 并且 通过了 ISO9001 认证。 我们 的 客户 遍布 全球， 包括 石油、 化工、 电力、 冶金、 船舶、 机械、 汽车、 航空航天 等行业。 我们 的 产品 具有 高质量、 高可靠性、 长寿命 的特点。 我们 的 服务 网络 覆盖 全球， 能够 为客户提供 及时 的 技术支持 和 售后服务。

我们 的 产品 符合 标准： GB, ISO, 符合 欧洲 标准， CE 符合 ADWO- 2000 符合 TUV 符合， ISO9001, TS, API.

我们 的 产品： 球阀， 蝶阀， 截止阀， 闸阀， 止回阀， 减压阀， 调节阀， 安全阀， 疏水阀。

我们 的 服务： 设计， 生产， 销售， 安装， 调试， 维修， 保养， 培训。

我们 的 宗旨： 客户至上， 质量第一。 "诚信 合作， 共同发展" 是我们 的 宗旨。

我们 的 地址： 中国 上海 浦东新区 金桥出口加工区 金桥路 1000 号。

COMPANY FACTORY



I 0000: 0000 00, 00 0 0000 00.

II 00 CNC 000 00, 00 0000 0, 00 00, 00 00 00 0 00.

III 000 00 00 00, 00 00 00 00 0000 000000.

VI 00 0000 0000 00000000 00000000.

V 认证: GB, 认证, 认证, TUV CE, ISO 9001, ADWO-2000, TS, PED, WRC WRAS, KTW, API 6D, API609.

VI 认证: 认证, 认证, 认证, 认证, 认证, 认证, 认证/认证/认证 认证, 认证.



COMPANY QUALIFICATION



COMPANY EXHIBITION



Partners



Delivery



Payment



□□□□ □□:

Q: □□□ □□□ □□ □□ □□□□□□?

□: □□" □□, □□, □□, □□, □□ □□□.

Q: □□ □□□□ □□ □□□□□□ □□□ □ □□□□?

□: □□□, □□□, □□□, □□□□□ □□. RKSfluid □□□□□□ □□ □□□ □□□□□. □□□ □□ □□□□ □□□□□.

Q: 閥はどの材質で製造されていますか？

A: RKSfluid 閥は、材質はステンレス鋼、銅、鋳鉄、4種から選択できます。

Q: どのサイズがありますか？

A: 口径は2~50mmの範囲で提供されています。また、特殊な口径も提供可能です。

Q: MOQ

A: 標準品は1pcから可能です。

Q: どの規格に準拠していますか？

A: 100%の検査を実施し、2年間の保証を提供しています。

規格はTUV, API, WRAS, CE, ISO 9001に準拠しています。

また、DIN, ASME, BS EN, JIS, API, AWWAにも準拠しています。

Q: カスタム製品も提供できますか？

A: RKSfluidは20年以上の経験と70以上のR&Dスタッフを擁し、お客様のニーズに応じた製品を提供しています。