

Features



Air Release valve

Size range:DN25–DN300

Pressure ratings:PN10 PN16

Body:Ductile Iron

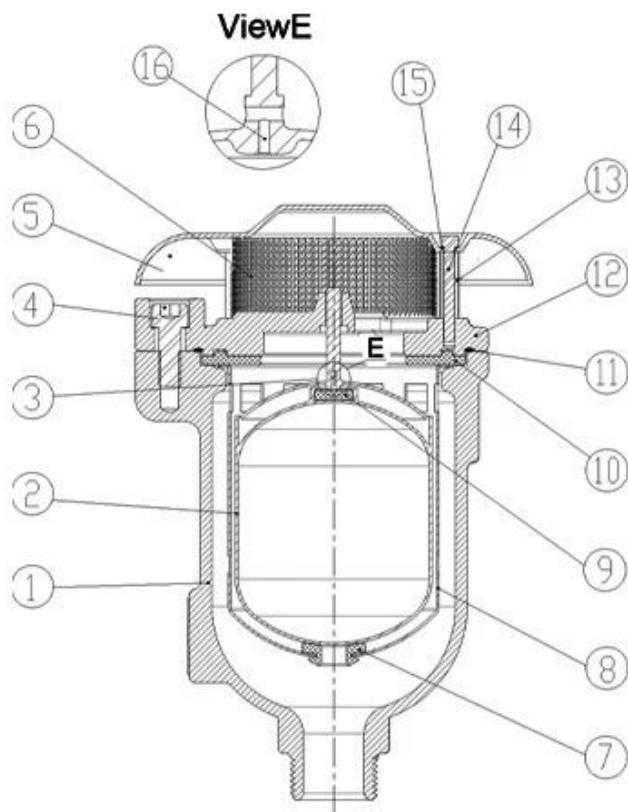
Trim:SS304 SS316 etc

Connection:ARVS/KARS–BPT threaded, KARX–Flanged

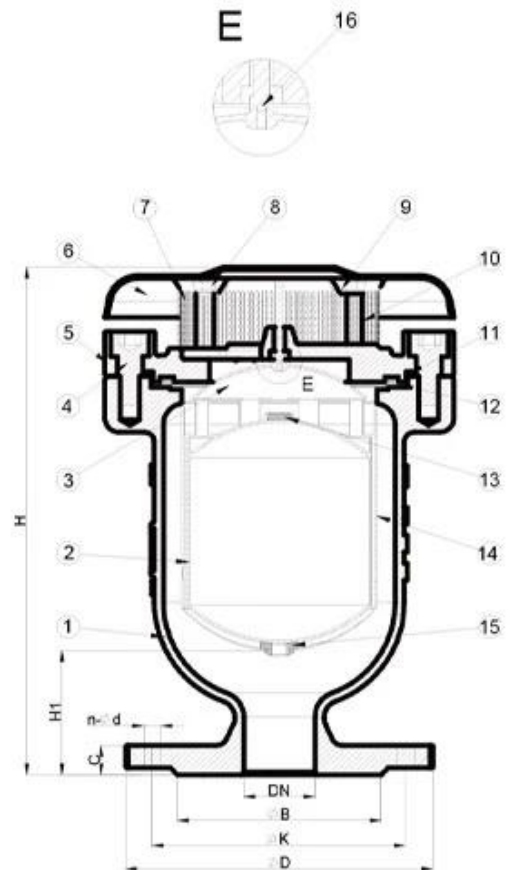
Working temperature: -10°C~+80°C

□□:

1. □□□ □□□□□ □□□ □□ □□□, □□□□ □ □□ □ □□ □□ □□□ □□ □□ □□□.
2. □ □□ □□ □□□ □□□ □□□□ □□□□ □□□ □□□ □□□.
3. □□ □□□□□ □□□ □□ □□ □ □□ □□ □□□ □□□ □□□ □□ □□□.
4. □□ □□ □□□ □□, □□, □□□ □□□ □□□ □□□ Float.smooth □□□□ □□ □□□ □□□□□, □□□ □□□ □□□□ □□□□□.
5. BS EN 1074-4□ □□



DN25-DN50



DN50-DN300





RKSfluid 1997 年 成立。 我们 专注于
 制造, 销售 各种 工业 阀门。 我们
 提供 CNC 加工 服务, 包括 各种 工业 零件。
 我们 拥有 先进 的 生产设备。 我们 提供 各种 规格
 的 工业 零件。 我们 提供 各种 规格 的 工业 零件
 我们 提供 各种 规格 的 工业 零件 GB 标准 的 工业 零件
 我们 提供 各种 规格 的 工业 零件。 我们 提供 各种 规格
 的 工业 零件。 我们 提供 各种 规格 的 工业 零件
 我们, 提供 各种 规格 的 工业 零件。 我们 提供 各种 规格 的 工业 零件
 COP : CE 符合 ADWO-2000 符合 TUV 符合 GB, ISO, 符合 各种 规格 的 工业 零件,
 ISO9001, TS, API. 我们 提供 : 各种 规格 的 工业 零件, 符合 各种 规格 的 工业 零件,
 符合 各种 规格 的 工业 零件。 我们 提供, 符合 各种 规格 的 工业 零件。 我们
 提供 : 符合 各种 规格 的 工业 零件, 符合 各种 规格 的 工业 零件, 符合 各种 规格 的 工业 零件,
 符合 各种 规格 的 工业 零件。 我们 提供 各种 规格 的 工业 零件。
 "我们 提供 各种 规格 的 工业 零件" 我们
 我们 提供 各种 规格 的 工业 零件!
 我们 提供 : 符合 各种 规格 的 工业 零件, 符合 各种 规格 的 工业 零件。

我们 提供 CNC 加工 服务, 包括 各种 工业 零件, 符合 各种 规格 的 工业 零件。

我们 提供 各种 规格 的 工业 零件 符合 各种 规格 的 工业 零件。

我们 提供 各种 规格 的 工业 零件 (Houston) 符合 各种 规格 的 工业 零件。

我们 提供 : GB, 符合 各种 规格 的 工业 零件, 符合 各种 规格 的 工业 零件, TUV CE, ISO 9001, ADWO-2000, TS, PED, WRC WRAS, KTW, API 6D, API609.

VI 00 00 : 00 0000 00, 0 00, 0000 00, 00 00, 0000 00, 0000 00, 00 / 00 / 00 000000, 00 0
0.

Our Certificates



Exhibition Photos

