





Air Release valve

Size range:DN25–DN300

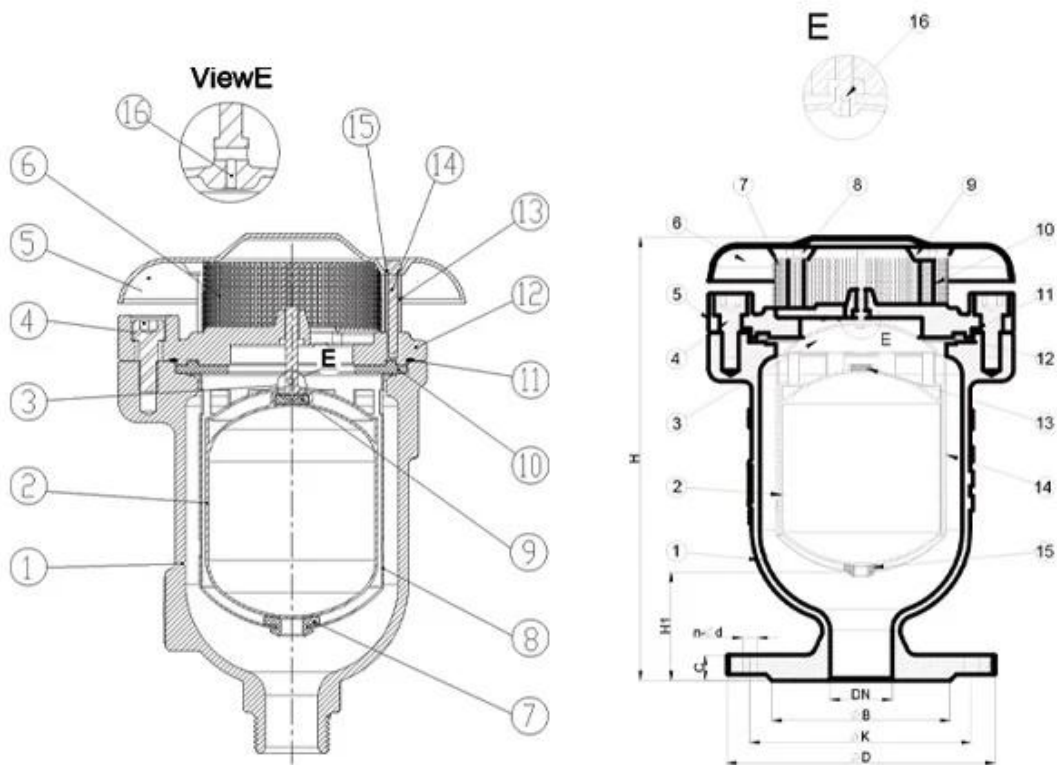
Pressure ratings:PN10 PN16

Body:Ductile Iron

Trim:SS304 SS316 etc

Connection:ARVS/KARS–BPT threaded, KARX–Flanged

Working temperature: -10°C~+80°C



DN25–DN50

DN50–DN300

□□:

1. □□□ □□□□□□ □□□□ □□□□ □ □□ □ □□ □□ □□□□□□ □□ □□□.
2. □□ □□□□ □□ □□□□ □ □□ □□ □□□ □□□ □□ □□□ □□□□.
3. □□ □□□□□□ Bottom □□ □□□ □□ □□□□ □□ □□□□ □□ □□□□□□ □□□□ □□□□ □□□□ □□□□ □□□□□□.
4. □□□□ □□, □□, □□ □□□ □□□□□□ □ □□ □□□ □□□□ □□□□.
5. comply bs en 1074-4

COMPANY INFORMATION



RKSfluid 1997 年 成立。 作为 Foundry 企业， 我们 提供 各种 规格 的 CNC 加工 服务， 我们 拥有 先进 的 加工设备， 我们 拥有 完善 的 质量管理体系， 我们 拥有 完善 的 售后服务。 我们 拥有 完善 的 质量管理体系， 我们 拥有 完善 的 售后服务。 Liaoning Province, 我们 拥有 完善 的 质量管理体系， 我们 拥有 完善 的 售后服务。 GB 标准 的 质量管理体系， 我们 拥有 完善 的 售后服务。 RK 标准 的 质量管理体系， 我们 拥有 完善 的 售后服务。 我们 拥有 完善 的 质量管理体系， 我们 拥有 完善 的 售后服务。

我们 拥有 完善 的 质量管理体系 : GB, ISO, CE 及 ADWO-2000 及 TUV 认证。ISO9001, TS, API.

我们 拥有 : 我们 拥有 完善 的 质量管理体系， 我们 拥有 完善 的 售后服务。

我们 拥有 : 我们 拥有 完善 的 质量管理体系， 我们 拥有 完善 的 售后服务。

我们 拥有 完善 的 质量管理体系。"我们 拥有 完善 的 售后服务" 我们 拥有 完善 的 售后服务。

我们 拥有 完善 的 质量管理体系!

COMPANY FACTORY



i 0000 00 : 00 00 00, 00 0 00 00 00.
 CNC 00 00, 00 00 0, 00 00, 00 00 00 0 00.
 0 00 00 00 000 0000000 0000 00 00 00.
 0000 0000 0000 0000 00 00 0000 0000000.

v 00 00 : GB, 00 00, 00 00, TUV CE, ISO 9001, ADWO-2000, TS, PED, WRC WRAS, KTW, API 6D, API609.

VI 00 0000 : 00 00, 0 00, 0000 00, 00 00, 0000 00, 0000 00, 00 / 00 / 00 00000, 00 00.



COMPANY QUALIFICATION



COMPANY EXHIBITION



Partners



Delivery



Payment



□□□□ □□:

Q : □□□ □□□ □□ □□ □□□□□□?

A : □□□□ □□, □□, □□, □□, □□ □□□.

Q : □□□□□□ □□ □ □ □□□□?

A : □□, □□, hrdraulic, □□□□□□ □□.RKSfluid □□□□□□ □□ □□□ □□□□□□.□□□□ □□□ □□ □□□□ □ □□□□ □ □□□□.

Q : 100% 100%?

A : RKSfluid 100% 100% 100% 4 100% 100%.

Q : 100% 100%

A : 100% 2 ~ 5 100% 100%. 100% 100% 100%.

Q : MOQ

A : 100% 100% 1pc.

Q : 100% 100%?

A : 100% 100% 100%, 2 100%. 100% 100%.

100% TUV, API, WRA, CE, ISO 100% 100%.

100% DIN, ASME, BS EN, JIS, API, AWWA 100%.

Q : 100% 100% 100% 100% 100%?

A : RKSfluid 100% 20 100% 70 100% R & D 100% 100%, 100% 100% 100%.