

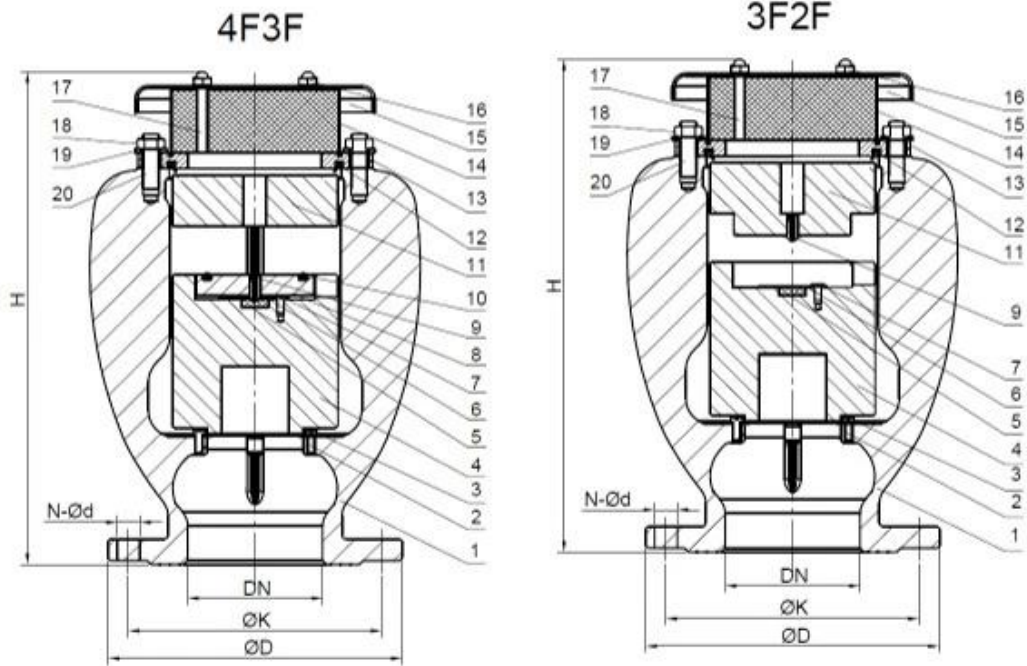
□□

1. □ □□□□.
2. □ □□ □□□□.
3. □□ □□□.
4. □□□□□ □ □□□ □□ □□□ □□□□□□ □□ □□□□ □□□□□.

□□ □ □□

1. □□□□ □□□ □□□□ □□□□ □□□□ □□ □□
2. □□ □ □ □□□□□ □□□ □ □□ □□ □ □□ □□ □□, □□ PN40 bar □□, □□□□ □□□□ □□□ □□ □□ □□ □□.
3. □□ □□, □□ □□ □ □□ □□□ □□ □□□ □□ □□
4. □□□ □□□ □□□□ □□ □□
5. □□□ □□□□ □□□□ □□□ □□□ □□□□□.
6. □□□ 3□□ □□□ 2□□ □□□□□ □□ □□□ □ □□□□.
7. □□ □□□ □□□ □□□□□ □□□ □□□□ □□ □□ □□ □□□ □□□□□.
8. □□□ □□□ □□ □□□ □□□ □□ □□□ □□ □□□ □□ □ □□□□.
9. □□□□□ □□□ □□□ □□□□ □□□□ □□□ □□□ □□□□, □□□ □□□□ □□□□□□ □□□□□□□.





300	445	460	485	515	φ 400	φ 410	φ 430	φ 450	12- φ 23	12- φ 28	16- φ 31	16- φ 34	980	286	800	205
250	395	405	425	450	φ 350	φ 355	φ 370	φ 385	12- φ 23	12- φ 28	12- φ 31	12- φ 34	800	185	650	139
200	340	360	375		φ 295		φ 310	φ 320	8- φ 23	12- φ 23	12- φ 28	12- φ 31	650	129	520	76
150	285		300		φ 240			φ 250		φ 8-23		8- φ 28	520	70	370	39
100	220		235		φ 180			φ 190		φ 8-19		8- φ 23	370	34	300	28
80	200				φ 160				φ 8-19				300	26	220	15.5
50	165				φ 125				φ 4-19				220	14.5	-	-
DN	PN10	PN16	PN25	PN40	PN10	PN16	PN25	PN40	PN10	PN16	PN25	PN40	H(mm)	Weight (kg)	H(mm)	Weight (kg)
	φ D (mm)				φ K (mm)				N-φd (mm)				Full Bore		Reduced Bore	

COMPANY FACTORY



I 0000: 0000 00, 00 0 0000 00.

II 00 CNC 000 00, 00 0000 0, 00 00, 00 00 00 0 00.

III 000 00 00 00, 00 00 00 00 0000 000000.

VI 00 0000 0000 00000000 00000000.

V 认证: GB, 认证, 认证, TUV CE, ISO 9001, ADWO-2000, TS, PED, WRC WRAS, KTW, API 6D, API609.

VI 认证: 认证, 认证, 认证, 认证, 认证, 认证, 认证/认证/认证 认证, 认证.



COMPANY QUALIFICATION



COMPANY EXHIBITION



Partners



Delivery



Payment



□□□□ □□:

Q: □□□ □□□ □□ □□ □□□□□□?

□: □□" □□, □□, □□, □□, □□ □□□.

Q: □□ □□□□ □□ □□□□□□ □□□ □ □□□□?

□: □□□, □□□, □□□, □□□□□ □□. RKSfluid □□□□□□ □□ □□□ □□□□□. □□□ □□ □□□□ □□□□□.

Q: □□□ □□ □□□ □□□□□?

□: RKSfluid □□□ □□□ □□ □□□ □□□ □ □□ 4□□ □□□ □□□□□.

Q: 鋼 鋼管

鋼: 鋼 鋼管 鋼管 鋼 2~5 鋼管 鋼管 鋼管. 鋼管 鋼管 鋼 鋼管 鋼管 鋼管.

鋼: **MOQ**

A: 鋼 鋼管 鋼 1pc.

Q: 鋼 鋼管 鋼管?

A: 鋼 鋼 100% 鋼 鋼管, 鋼 2. 鋼管 鋼 鋼管 鋼管.

鋼管 TUV, API, WRAS, CE, ISO 鋼管 鋼管.

鋼管 DIN, ASME, BS EN, JIS, API, AWWA 鋼管.

Q: 鋼管 鋼管 鋼管 鋼管 鋼 鋼管?

A: RKSfluid 20 鋼管 鋼管 鋼管 70 鋼管 R&D 鋼管 鋼管, 鋼 鋼 鋼 鋼 鋼管 鋼管.