



Air Release valve

Size range:DN25–DN300

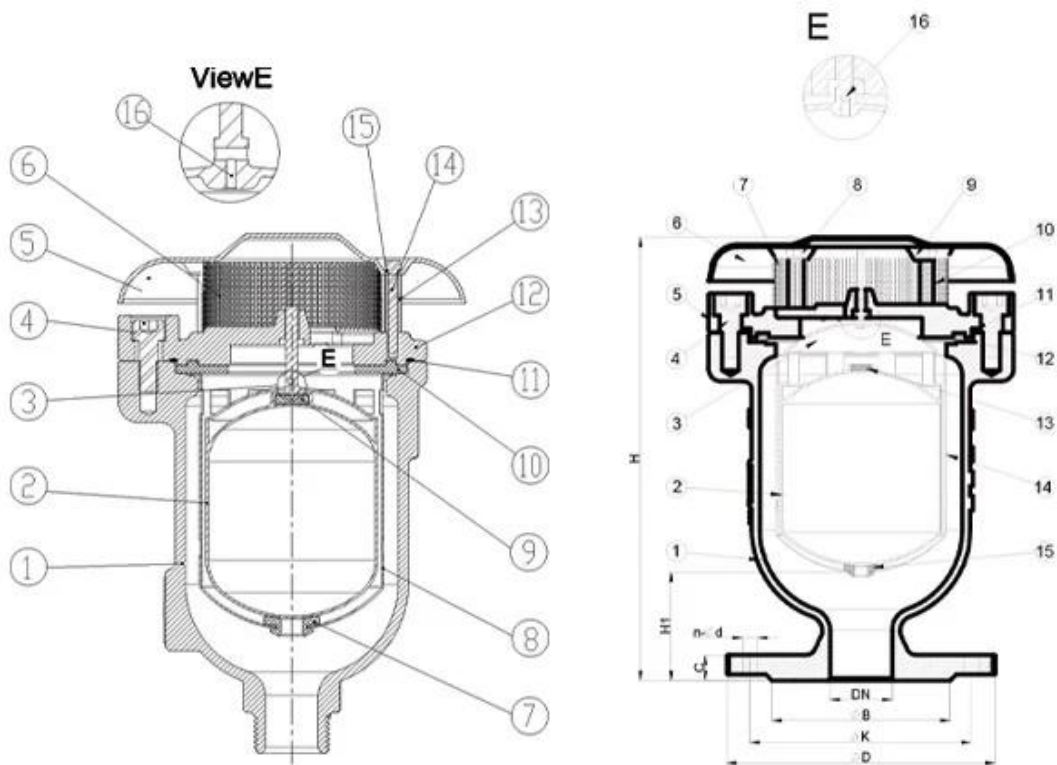
Pressure ratings:PN10 PN16

Body:Ductile Iron

Trim:SS304 SS316 etc

Connection:ARVS/KARS–BPT threaded, KARX–Flanged

Working temperature: -10°C~+80°C



DN25–DN50

DN50–DN300

□□:

1. □□□ □□□□□□ □□□□ □□□□ □ □□ □ □□ □□ □□□□□□ □□ □□□.
2. □□ □□□□ □□ □□□□ □ □□ □□ □□□ □□□ □□ □□□ □□□□.
3. □□ □□□□□□ Bottom □□ □□□ □□ □□□□ □□ □□□□ □□ □□□□□□ □□□□ □□□□ □□□□ □□□□ □□□□□□.
4. □□□□ □□, □□, □□ □□□ □□□□□□ □ □□ □□□ □□□□ □□□□.
5. comply bs en 1074-4

COMPANY INFORMATION



RKSfluid 1997 年 成立。 作为 Foundry 企业， 我们 拥有 先进 的 CNC 加工 中心， 能够 生产 各种 复杂 的 零件。 我们 位于 Liaoning Province， 符合 GB 标准。 我们 拥有 完善 的 质量管理体系， 确保 产品 的 质量。 RKS 拥有 先进 的 设备， 能够 生产 各种 规格 的 零件。

我们 拥有 完善 的 质量管理体系 : GB, ISO, CE 及 ADWO-2000 及 TUV 认证。ISO9001, TS, API.

我们 拥有 : 先进 的 设备， 先进 的 技术， 先进 的 人才， 先进 的 管理。

我们 拥有 : 先进 的 设备， 先进 的 技术， 先进 的 人才， 先进 的 管理。

我们 拥有 先进 的 设备， 先进 的 技术， 先进 的 人才， 先进 的 管理。"我们 拥有 先进 的 设备， 先进 的 技术， 先进 的 人才， 先进 的 管理。"

我们 拥有 先进 的 设备！

COMPANY FACTORY



i 0000 00 : 00 00 00, 00 0 00 00 00.
CNC 00 00, 00 00 0, 00 00, 00 00 00 0 00.
0 00 00 00 000 000 000000 000 00 00 00.
000 0000 000 0000 00 00 000 000000.

v 00 00 : GB, 00 00, 00 00, TUV CE, ISO 9001, ADWO-2000, TS, PED, WRC WRAS, KTW, API 6D, API609.

VI 00 0000 : 00 00, 0 00, 0000 00, 00 00, 0000 00, 0000 00, 00 / 00 / 00 00000, 00 00.



COMPANY QUALIFICATION



COMPANY EXHIBITION



Partners



Delivery



Payment



□□□□ □□:

Q : □□□ □□□ □□ □□ □□□□□?

A : □□□ □□, □□, □□, □□, □□ □□□.

Q : □□□□□□ □□ □ □ □□□□?

A : 鋼, 鋁, hydraulic, 各種鋼種.RKSfluid 各種鋼種 鋼 鋼種 各種鋼種.各種 鋼種 鋼 鋼 各種鋼 鋼 各種鋼.

Q : 鋼 鋼種 各種鋼種?

A : RKSfluid各種 鋼種 各種 鋼 鋼 各種 4 各種 各種鋼 各種鋼.

Q : 鋼 鋼種 鋼

A : 鋼 各種 2 ~ 5 各種鋼 各種 各種鋼.各種 鋼種 鋼 各種 鋼.

Q : MOQ

A : 鋼 各種 鋼 1pc.

Q : 鋼 鋼種 各種鋼種?

A : 鋼 鋼 100% 各種 鋼種, 2 鋼 鋼.各種鋼 各種鋼 各種鋼種.

各種 TUV, API, WRA, CE, ISO 各種 各種鋼種.

各種 DIN, ASME, BS EN, JIS, API, AWWA各種 各種鋼種.

Q : 各種鋼 各種 各種鋼 各種 鋼 鋼 各種鋼?

A : RKSfluid 各種 20 鋼 各種 70 鋼 各種 R & D 各種鋼種 各種 鋼, 各種 鋼 鋼 各種 各種鋼.