

Features



Air Release valve

Size range:DN25–DN300

Pressure ratings:PN10 PN16

Body:Ductile Iron

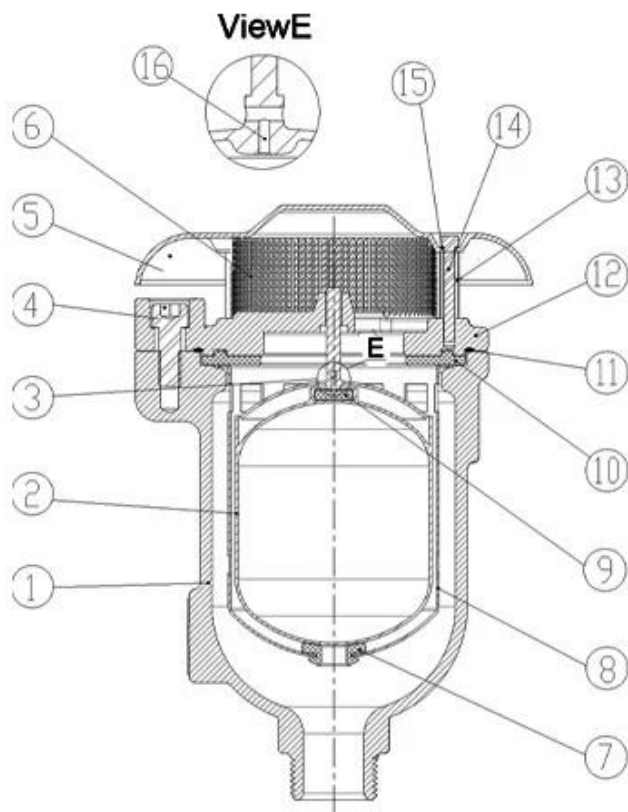
Trim:SS304 SS316 etc

Connection:ARVS/KARS–BPT threaded, KARX–Flanged

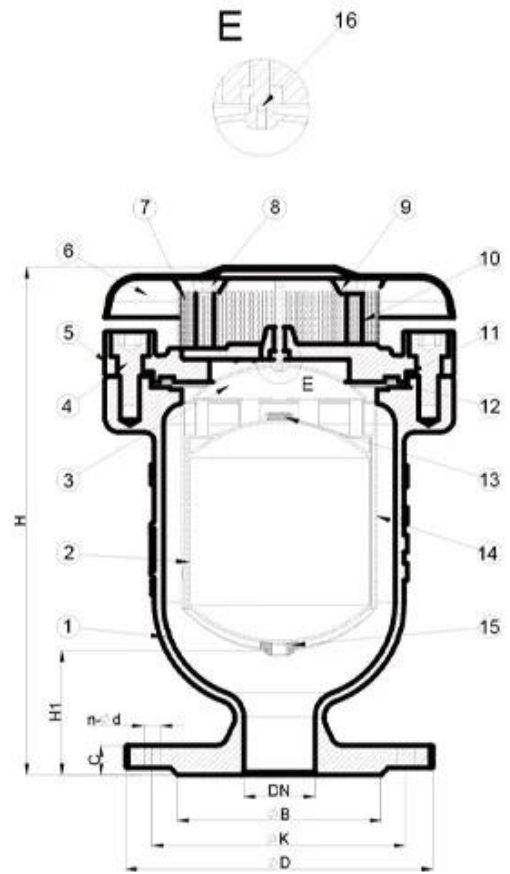
Working temperature: -10°C~+80°C

特点 :

1. 结构紧凑, 安装方便, 体积小, 重量轻, 使用寿命长。
2. 密封性好, 防止空气进入系统, 防止系统内空气排出。
3. 适用于各种管道系统, 如供水、供热、工业用水等。
4. 符合 ISO 1074-4 标准。
5. 符合 BS 1074-4 标准。



DN25-DN50



DN50-DN300

Our Factory



RKSfluid 1997 年 成立。 拥有 Foundry 车间， 配备 有 先进 的 设备。 拥有 CNC 车间， 配备 有 先进 的 设备。 拥有 各种 规格 的 阀门。 拥有 各种 规格 的 阀门。 拥有 各种 规格 的 阀门。

Liaoning Province, GB

RK

GB, ISO, German American Standard, TUV ADWO-2000

ISO9001, TS, API. : , ,

: , , , , , , , ,

" " "

Activity : ,

CNC , , , ,

valves , , , , ,

v : GB, , , TUV CE, ISO 9001, ADWO-2000, TS, PED, WRC WRA, KTW, API 6D, API609.

VI : , , , , , , , / / ,

Our Certificates



Exhibition Photos

