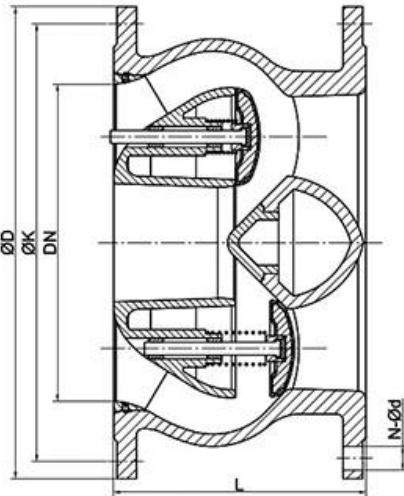
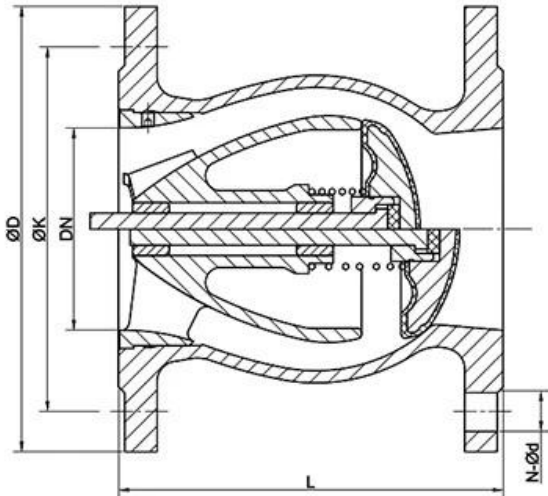




# DESIGN FEATURES

## Features

- 1.Streamlined: minimum noise
- 2.Anti-static design
- 3.Double Block & Bleed
- 4.Automatic Self-Venting Seats
- 5.Emergency Protection



# APPLICATION SCENARIO



Industrial water application



Power plant



Sea water desalination



Water treatment



Water supply and drainage



HAVC



Food and drug



Water transport



## COMPANY INFORMATION



i 0000 00 : 00 00 00, 00 0 00 00 00.

CNC 00 00, 00 00 0, 0000 00 00, 00 00 00 0 00.

■ 00 00 00 000 000 0000000 000 00 00 00.

000 0000 000 00000 00 00 000 0000000.

v 00 00 : GB, 00 00, 00 00, TUV CE, ISO 9001, ADWO-2000, TS, PED, WRC WRA, KTW, API 6D, API609.

VI 00 0000 : 00 00, 0 00, 000 00, 00 00, 000 00, 000 00, 00 / 00 / 00 00000, 00 00.

01

21 years of professional experience

03

Independent research and development team  
28 top senior professional researchers

05

100% high level ex-factory inspection

07

2 years quality assurance, repair and replacement

4 factories

02

2 professional testing centers

04

High quality imported materials

06

## COMPANY QUALIFICATION



## COMPANY EXHIBITION



**Q :** 閥の材質はどの程度まで耐腐蝕性がありますか？

A : 閥の材質は、ステンレス、銅、鉄、鉛、鉛合金です。

**Q :** 閥の動作圧力はどの程度まで対応できますか？

A : 空気、水、油、hydraulic、各種流体に対応します。RKSfluidの閥は動作圧力が0.1MPaから10MPaまで対応しています。また、高圧用の閥も対応しています。

**Q :** 閥の動作速度はどの程度まで対応できますか？

A : RKSfluidの閥は動作速度が0.1から4000rpmまで対応しています。

**Q :** 閥の口径はどの程度まで対応できますか？

A : 閥の口径は2インチから50インチまで対応しています。また、高圧用の閥も対応しています。

**Q :** MOQ

A : 閥の MOQ は 1pc です。

**Q :** 閥の材質はどの程度まで耐腐蝕性がありますか？

A : 閥の材質は 100% ステンレス、銅、鉄、鉛、鉛合金です。

TUV, API, WRA, CE, ISO 各種規格に対応しています。

また、DIN, ASME, BS EN, JIS, API, AWWA 各種規格に対応しています。

**Q :** 閥の動作圧力はどの程度まで対応できますか？

A : RKSfluidの閥は動作圧力が0.1MPaから70MPaまで対応しています。また、R & D による特殊な閥も対応しています。