

CERBERUS 过滤器 规格 及 应用

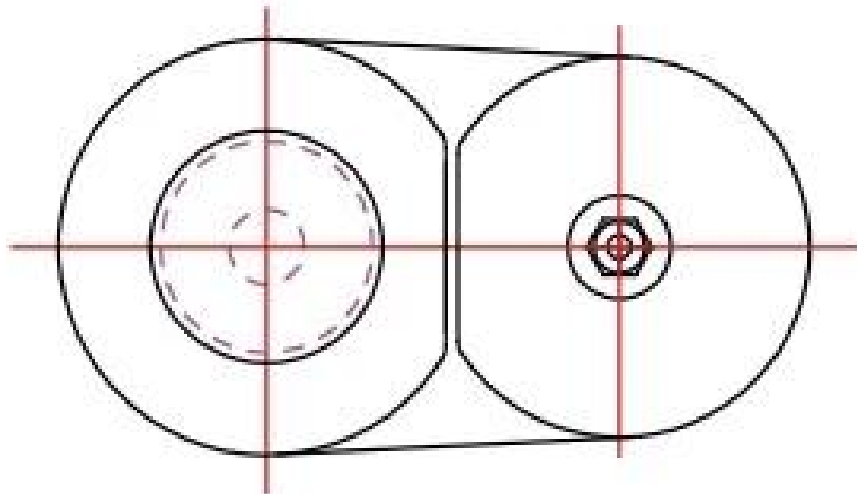
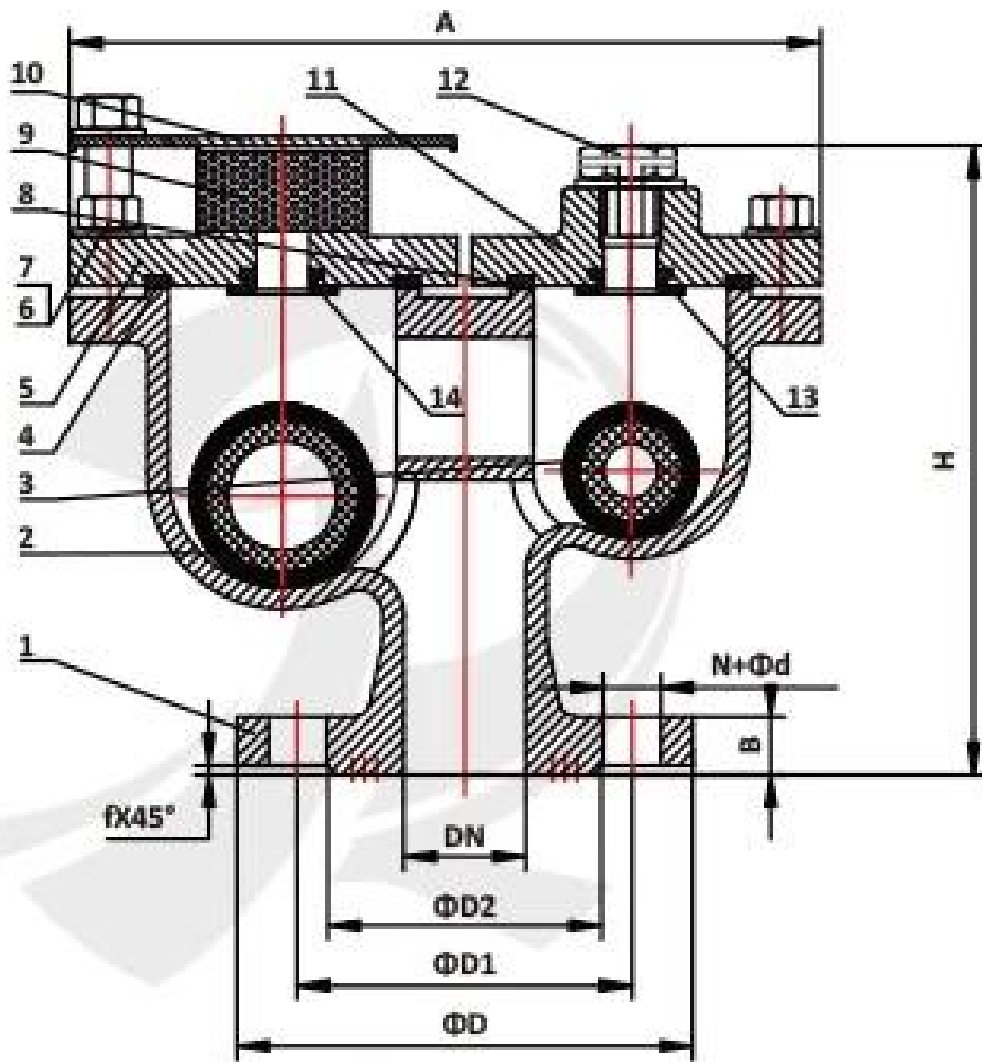
规格 列表 :

- 规格 列表 - 规格 表, 规格
- 规格 列表 - 规格 表, 规格 表 规格 表
- 规格 列表 规格 表
- 规格 列表 规格 表
- 规格 列表 规格 表 规格 表
- 规格 列表 规格 表 250 μ m 规格 列表 规格 表
- 规格 列表 规格 表 规格 表 规格 表 规格 表 规格 表.
- 规格 列表 规格 表 规格 表 规格 列表 规格 表 规格 表 规格 表 规格 表 规格 表.

规格 :

规格:EN1092-2





COMPANY INFORMATION



RKSfluid 1997年 成立。 我们 拥有 先进 的 设备 和 技术 团队。 我们 提供 CNC 加工 服务， 包括 各种 规格 的 零件。 我们 拥有 完善 的 质量管理体系， 确保 产品 质量 稳定。 我们 拥有 完善 的 售后服务 体系， 确保 客户 满意。 我们 拥有 完善 的 物流 体系， 确保 产品 及时 交付。 RKS 拥有 完善 的 售后服务 体系， 确保 客户 满意。 我们 拥有 完善 的 物流 体系， 确保 产品 及时 交付。

我们 拥有 完善 的 质量管理体系： GB, ISO, CE 和 ADWO- 2000 等 认证。 TUV 认证, ISO9001, TS, API.

我们 拥有 完善 的 售后服务 体系， 确保 客户 满意。 我们 拥有 完善 的 物流 体系， 确保 产品 及时 交付。

我们 拥有 完善 的 质量管理体系， 确保 产品 质量 稳定。 我们 拥有 完善 的 售后服务 体系， 确保 客户 满意。

我们 拥有 完善 的 物流 体系， 确保 产品 及时 交付。 "我们 拥有 完善 的 售后服务 体系， 确保 客户 满意。"

我们 拥有 完善 的 质量管理体系！

COMPANY FACTORY



I 0000: 0000 00, 00 0 0000 00.

II 00 CNC 000 00, 00 0000 0, 00 00, 00 00 00 0 00.

III 000 00 00 00, 00 00 00 00 0000 000000.

VI 00 0000 0000 00000000 00000000.

V 认证: GB, 认证, 认证, TUV CE, ISO 9001, ADWO-2000, TS, PED, WRC WRAS, KTW, API 6D, API609.

VI 认证: 认证, 认证, 认证, 认证, 认证, 认证, 认证/认证/认证 认证, 认证.



COMPANY QUALIFICATION



COMPANY EXHIBITION



Partners



Delivery



Payment



□□□□ □□:

Q: □□□ □□□ □□ □□ □□□□□□?

□: □□" □□, □□, □□, □□, □□ □□□.

Q: □□ □□□□ □□ □□□□□□ □□□ □ □□□□□?

□: □□□, □□□, □□□, □□□□□ □□. RKSfluid □□□□□□ □□ □□□ □□□□□□. □□□ □□ □□□□ □□□□□□.

Q: 閥はどの材質で製造されていますか？

A: RKSfluid 閥は、材質はステンレス鋼、銅、鋳鉄、4種から選択できます。

Q: どのサイズがありますか？

A: 口径は2~50mmの範囲で提供されています。また、特殊な口径も提供可能です。

Q: MOQ

A: 標準品は1pcから可能です。

Q: どの規格に準拠していますか？

A: 100%の検査を実施し、2年間の保証を提供しています。

規格はTUV, API, WRAS, CE, ISO 9001に準拠しています。

また、DIN, ASME, BS EN, JIS, API, AWWAにも準拠しています。

Q: カスタム製品も提供できますか？

A: RKSfluid 27年間の経験と70以上のR&Dスタッフが、お客様のニーズに応じた製品を提供しています。