



## Air Release valve

Size range:DN25-DN300

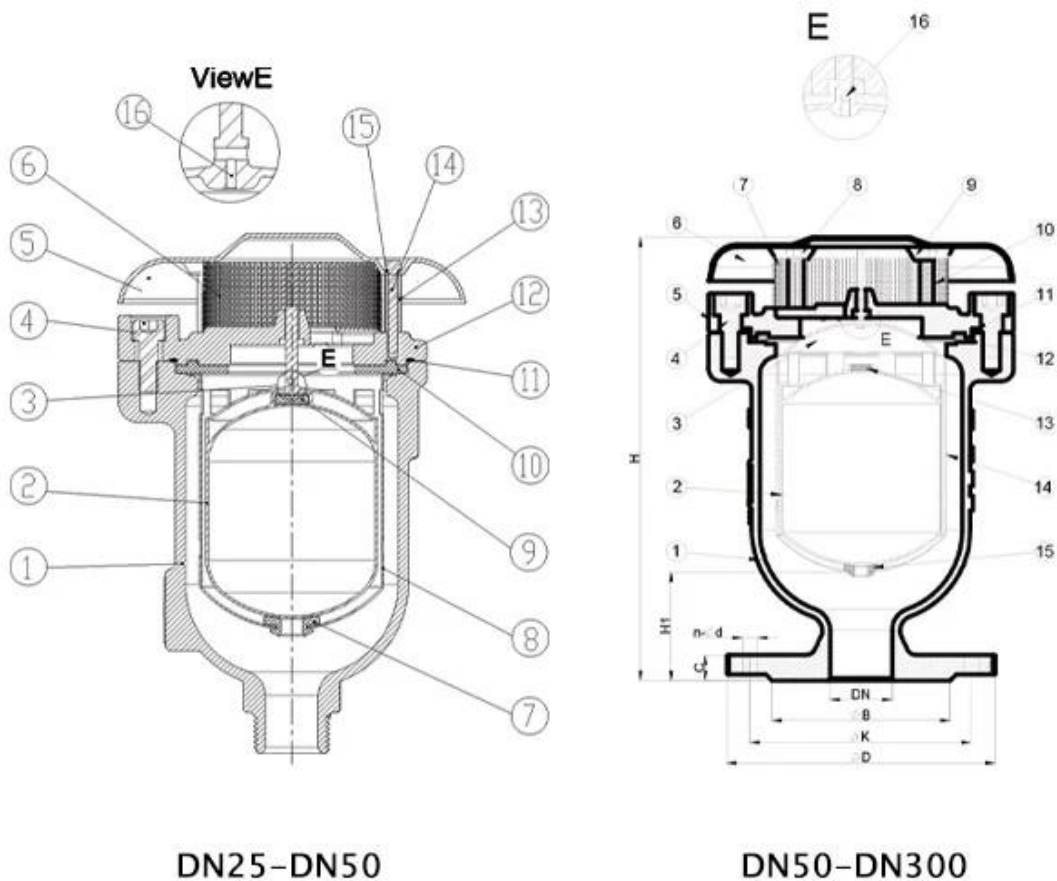
Pressure ratings:PN10 PN16

Body:Ductile Iron

Trim:SS304 SS316 etc

Connection:ARVS/KARS-BPT threaded, KARX-Flanged

Working temperature: -10°C~+80°C



DN25-DN50

DN50-DN300

□□:

1. □□□ □□□□□□ □□□□ □□□□ □ □□ □ □□ □□ □□□□□□ □□ □□□.
2. □□ □□□□ □□ □□□□ □ □□ □□ □□ □□□ □□ □□□□ □□ □□□□.
3. □□ □□□□□□ Bottom □□ □□□ □□□□ □□□ □□□ □□□ □□ □□□□□□ □□ □□□□□□ □□□□ □□□□□□.
4. □□ □□ □□□ □□□□ □□ □□□□ □□, □□, □□ □□□ □□□□□□. □□□ □□□ □□□□ □□□□ □□□ □□□□ □□□□ □□ □□□□□□.
5. comply bs en 1074-4

# COMPANY INFORMATION



RKSfluid 1997 年 成立。 作为 Foundry 工厂， 我们 拥有 先进 的 CNC 加工 中心， 我们 拥有 完善 的 质量管理体系。 我们 拥有 完善 的 质量管理体系。 我们 拥有 完善 的 质量管理体系。 Liaoning Province, 我们 拥有 完善 的 质量管理体系。 GB 标准 的 质量管理体系。 我们 拥有 完善 的 质量管理体系。 RK 拥有 完善 的 质量管理体系， 我们 拥有 完善 的 质量管理体系。

我们 拥有 完善 的 质量管理体系 : GB, ISO, 我们 拥有 完善 的 质量管理体系, CE 符合 ADWO-2000 符合 TUV 符合 ISO9001, TS, API.

我们 拥有 : 我们 拥有 完善 的 质量管理体系, 我们 拥有 完善 的 质量管理体系。

我们 拥有 : 我们 拥有, 我们 拥有, 我们 拥有, 我们 拥有, 我们 拥有, 我们 拥有, 我们 拥有。

我们 拥有 完善 的 质量管理体系。"我们 拥有 完善 的 质量管理体系" 我们 拥有 完善 的 质量管理体系。

我们 拥有 完善 的 质量管理体系!

i 我们 拥有 : 我们 拥有 完善 的 质量管理体系, 我们 拥有 完善 的 质量管理体系。

CNC 我们 拥有, 我们 拥有, 我们 拥有, 我们 拥有 完善 的 质量管理体系。

我们 拥有 完善 的 质量管理体系 我们 拥有 完善 的 质量管理体系。

我们 拥有 完善 的 质量管理体系 我们 拥有 完善 的 质量管理体系。

v 我们 拥有 : GB, 我们 拥有, 我们 拥有, TUV CE, ISO 9001, ADWO-2000, TS, PED, WRC WRA, KTW, API 6D, API609.

VI 我们 拥有 : 我们 拥有, 我们 拥有, 我们 拥有, 我们 拥有, 我们 拥有, 我们 拥有, 我们 拥有 / 我们 拥有 / 我们 拥有, 我们 拥有。

01

21 years of professional experience

03

Independent research and development team  
28 top senior professional researchers

05

100% high level ex-factory inspection

07

2 years quality assurance, repair and replacement

4 factories

02

2 professional testing centers

04

High quality imported materials

06



## COMPANY QUALIFICATION



## COMPANY EXHIBITION



□□□□ □□:

**Q :** □□□ □□□ □□ □□ □□□□□□?

A : □□□□ □□, □□, □□, □□, □□ □□□.

**Q :** □□□□□□ □□ □ □ □□□□?

A : □□, □□, hrdraulic, □□□□□ □□.RKSfluid □□□□□□ □□ □□□ □□□□□□.□□□□ □□ □□ □□□□ □ □□□□□.

**Q :** □□ □□□ □□□□□□?

A : RKSfluid□□ □□□ □□□ □□ □ □□□□ 4 □□ □□□ □□□□□.

**Q :** □□ □□ □□ □□

A : □□ □□□ 2 ~ 5 □□□□ □□□ □□□□□.□□□□ □□□ □□ □□□ □□.

**Q :** **MOQ**

A : □□ □□□ □□ 1pc.

**Q :** □□ □□□ □□□□□□?

A : □□ □ 100% □□ □□□, 2 □ □□.□□□□ □□□□ □□□□□□□□.

TUV, API, WRA, CE, ISO □□□ □□□□□□.

□□□ DIN, ASME, BS EN, JIS, API, AWWA□ □□□□□□.

**Q :** □□□□ □□□ □□□□ □□□ □□ □ □ □□□□?

A : RKSfluid □□□□ 20 □ □□□□ 70 □ □□□□ R & D □□□□□□ □□ □□, □□ □□ □ □□ □□□ □□□□□□.