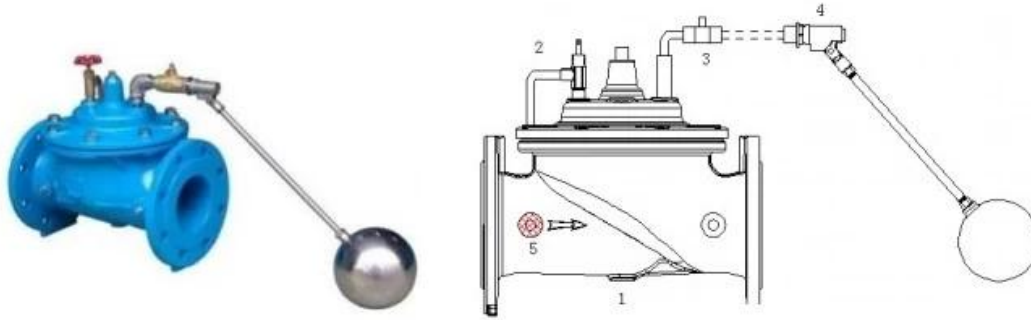
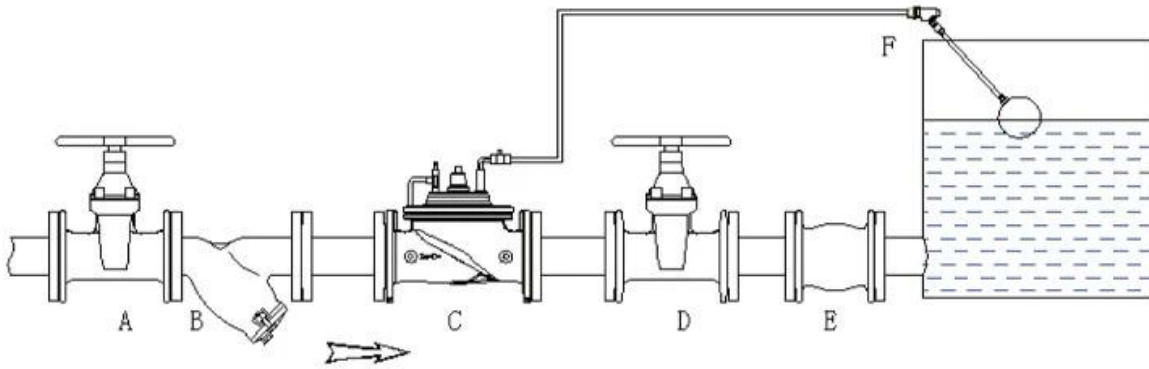


1. 2. 3. 4. 5.



1. 2. 3. 4. 5.



A. B. Y C. D. E. F.

1. 2. 3. 4. 5. 6.

1.

2. EN-GJS-500-7

3. CF8/SUS304

4. EPDM

5. WRAS

6. PN10/16/25

| DN |     |     | 1  | DN  |     |     | 1   |
|----|-----|-----|----|-----|-----|-----|-----|
| 40 | 230 | 139 | 85 | 250 | 730 | 476 | 205 |
| 50 | 230 | 139 | 85 | 300 | 850 | 526 | 232 |

|     |     |     |     |      |      |      |     |
|-----|-----|-----|-----|------|------|------|-----|
| 65  | 290 | 159 | 95  | 350  | 980  | 585  | 262 |
| 80  | 310 | 179 | 102 | 400  | 1100 | 624  | 292 |
| 100 | 350 | 214 | 112 | 500  | 1250 | 720  | 360 |
| 125 | 400 | 278 | 127 | 600  | 1450 | 835  | 424 |
| 150 | 480 | 233 | 145 | 800  | 1850 | 1110 | 515 |
| 200 | 600 | 407 | 172 | 1000 | 2250 | 1350 | 630 |

□□□□□:

1. □□ □□ DN2 mm □ □ □ □
2. □□□ Zero □ □□□ □□□□ □□□□□.
3. □□□ □ □ □□ □ □ □□□□□
4. 100 □ □□ □□ □ 64bar □□ □□ □□
5. □□ □□(FB), □□□ □□(RB) □ □□□□ □ □ □□(ACD)6. □□ □□ □□□□ □ □ □□,
- 6.1 □□ □□ □ : 1.1 \* PN 1 Bar
- 6.2 □□ □□ □ : 1.5 \* PN 1 Bar
- 6.3 □□ □□ □□□: 0.2 Bar
7. 1000Hz □□□ □□□ □□ □□□ □□□□
8. □□□ □□□ □□ □ □□□ □□□□ 9. □□ □□□ □□ □□ □□□□



## COMPANY INFORMATION



I 廠址：廣東省，佛山區 順德區。

II 廠內 CNC 機房， 鋼 結構 廠， 鋼 結構 廠， 鋼 結構 廠。

III 鋼 結構 廠， 鋼 結構 廠 鋼 結構 廠。

VI 鋼 結構 廠 鋼 結構 廠 鋼 結構 廠。

V 廠 廠： GB, 鋼 廠, 鋼 廠, TUV CE, ISO 9001, ADWO-2000, TS, PED, WRC WRAS, KTW, API 6D, API609.

VI 廠 廠： 鋼 廠, 鋼 廠, 鋼 廠, 鋼 廠, 鋼 廠, 鋼 廠, 鋼 廠/鋼 廠/鋼 廠 鋼 廠, 鋼 廠

# COMPANY FACTORY



01

21 years of professional experience

03

Independent research and development team  
28 top senior professional researchers

05

100% high level ex-factory inspection

07

2 years quality assurance, repair and replacement

4 factories

02

2 professional testing centers

04

High quality imported materials

06

# COMPANY QUALIFICATION



## COMPANY EXHIBITION



## Partners



Delivery



Payment



□□□□ □□

Q: □□ □□ □□ □□ □□ □□□□?

□: □□" □□, □□, □□, □□, □□ □□□.

Q: □□ □□□□ □□ □□□□□□ □□ □ □□□□?

□: □□□, □□□, □□□, □□□□□ □□. RKSfluid □□□□□□ □□ □□□ □□□□□. □□□ □□ □□□□ □□□□□.

Q: □□□ □□ □□□□□?

□: RKSfluid □□□ □□□ □□ □□□ □□ □ □□ 4□□ □□□ □□□□□.

Q: □□ □□□□

□: □□ □□□ □□□ □□ 2~5□ □□□ □□□ □□□□□. □□□ □□□ □□ □□□ □□□□□□.

□□: **MOQ**

A: □□ □□□ □□ 1pc.

Q: □□ □□□ □□□□□?

A: □□ □ 100% □□ □□□, □□ 2□. □□□ □□ □□□ □□□□□□.

□□□ TUV, API, WRAS, CE, ISO □□□ □□□□□□.

□□□ DIN, ASME, BS EN, JIS, API, AWWA □□□□□□.

Q: □□□□ □□□ □□□ □□□□ □□□ □ □□□?

A: RKSfluid 20□□ □□□ □□□□ □□□□ 70□ □□□ R&D □□□□□ □□ □□, □□ □□ □ □□ □□□ □□□□□.