




RKSfluid®


A key Valve in Flow Control




Butterfly Valve



Ball Valve



Gate Valve



Globe Valve

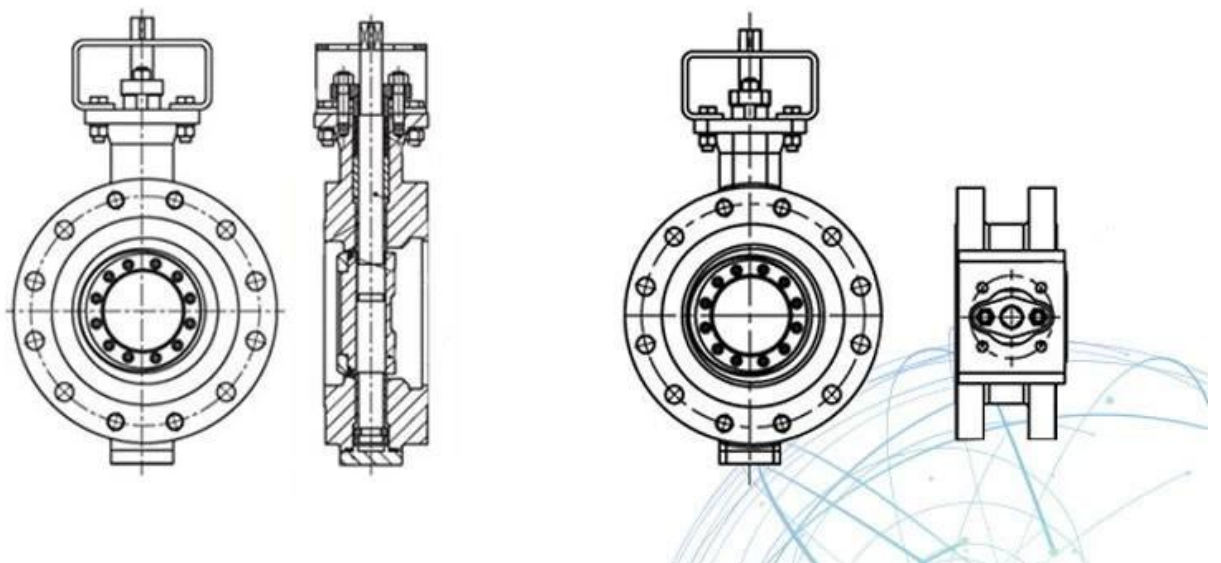


Check Valve



Pipe Fittings

DESIGN FEATURES



APPLICATION SCENARIO



Industrial water application



Power plant



Petroleum



Nuclear plant



Hydroelectric power



Marine operation



Healing drugs



Refined coal



Our Factory



VI 圖 冊 : 圖 冊 圖 冊, 圖 冊, 圖 冊 圖 冊, 圖 冊 圖 冊, 圖 冊 圖 冊, 圖 冊 圖 冊, 圖 冊 / 圖 冊 / 圖 冊 圖 冊, 圖 冊 圖 冊.

Exhibition Photos



Our Certificates



Q : 0000 0000 00 000 000000?

A : 0000 00, 00, 00, 00, 00 0000.

Q : 0000000 00 0 0 00000?

A : 0000, 00, 00, 000000 00. RKSfluid 0000000 00 0000 000000. 0000 000000, 00 00000000.

Q : 0000 00 0000 000000?

A : RKSfluid000 0000 0000 00 0 0000 4 00 0000 00000.

Q : 00 00 00

A : 00000 0000 2 ~ 5 0 (2 ~ 5 0)0 00000. 0000 0000 00 0000 00 0 00.

Q : MOQ.

A : 00 0000 00 1pc.

Q : 00 0000 000000?

A : 00 00 100 % 00 0000, 2 0 00. 00000 00000 000000.

0000 TUV, API, WRAS, CE, ISO 0000 0000000.

00, DIN, ASME, BS EN, JIS, API, AWWA.

Q : 00000 0000 00000 00 0 0 00000?

A : RKSfluid 0000 20 0 0000 70 0 0000 R & D 0000000 00 00, 00 00 0 00 0000 0000000.