

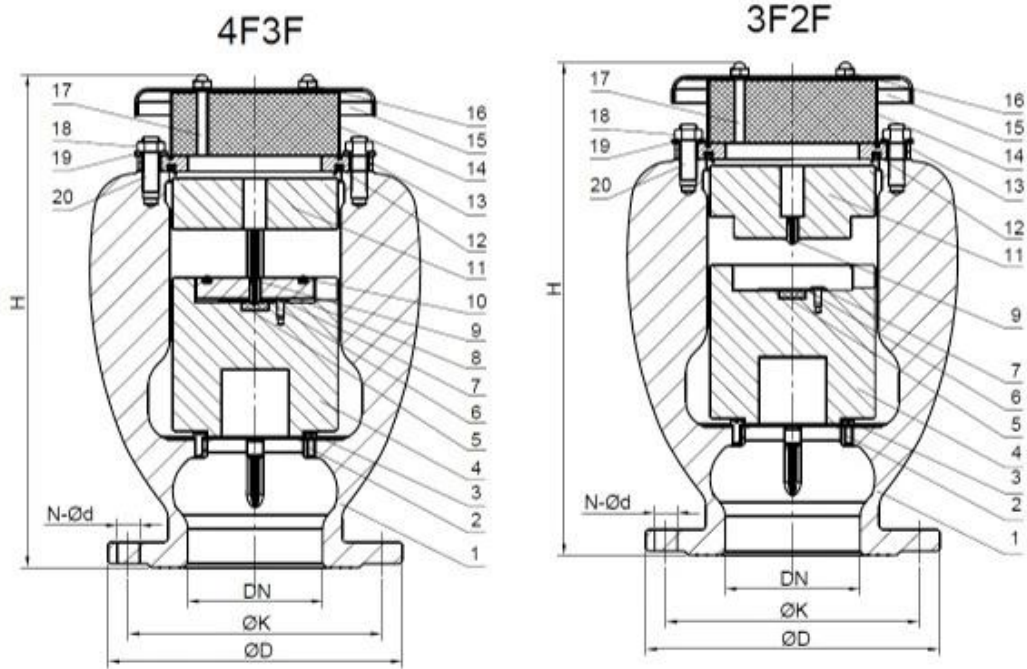
0000

00 00 00  
0000 00 00  
000 00  
000000 000 0000 000000.  
200 PC PP 000

00 00

00: 000 000 0 EN-GJS500-7, 0000 PE/PP, 00 000 NBR, 000000 00 000 SUS304





300	445	460	485	515	φ 400	φ 410	φ 430	φ 450	12- φ 23	12- φ 28	16- φ 31	16- φ 34	980	286	800	205
250	395	405	425	450	φ 350	φ 355	φ 370	φ 385	12- φ 23	12- φ 28	12- φ 31	12- φ 34	800	185	650	139
200	340	360	375		φ 295		φ 310	φ 320	8- φ 23	12- φ 23	12- φ 28	12- φ 31	650	129	520	76
150	285		300		φ 240			φ 250		φ 8-23		8- φ 28	520	70	370	39
100	220		235		φ 180			φ 190		φ 8-19		8- φ 23	370	34	300	28
80	200				φ 160				φ 8-19				300	26	220	15.5
50	165				φ 125				φ 4-19				220	14.5	-	-
DN	PN10	PN16	PN25	PN40	PN10	PN16	PN25	PN40	PN10	PN16	PN25	PN40	H(mm)	Weight (kg)	H(mm)	Weight (kg)
	φ D (mm)				φ K (mm)				N-φd (mm)				Full Bore		Reduced Bore	

## COMPANY INFORMATION



RKSfluid 1997年 成立。 我们 是 一个 专业的 工业 流体 系统 集成 商。 我们 提供 全面的 CNC 加工 服务， 包括 各种 形状 和 尺寸 的 零件 加工。 我们 拥有 先进的 加工设备 和 技术 团队， 能够 满足 客户 的各种 需求。 我们 的产品 广泛应用于 汽车、 航空航天、 机械、 电子、 医药 等行业。 RKSfluid 始终 秉承 质量 第一、 客户 至上 的 宗旨， 为客户提供 最 优质 的 产品和服务。

我们 提供 的 服务： GB, ISO, 以及 其他 标准， CE 认证 ADWO- 2000 认证 TUV 认证, ISO9001, TS, API.

我们的 优势： 专业的 技术 团队， 先进的 加工设备， 完善的 售后服务。

我们的 产品： 各种 规格 的 工业 零件， 管道， 阀门， 泵， 密封 件， 法兰， 螺栓， 螺母 等。

我们 的 使命： 为客户提供 最 优质 的 产品和服务， 成为 工业 流体 系统 集成 领域的 领导者。

我们 的 愿景： 成为全球 工业 流体 系统 集成 领域的 领导者！



# COMPANY FACTORY



I 0000: 0000 00, 00 0 0000 00.

II 00 CNC 000 00, 00 0000 0, 00 00, 00 00 00 0 00.

III 000 00 00 00, 00 00 00 00 0000 000000.

VI 00 0000 0000 00000000 00000000.

V 认证: GB, 认证, 认证, TUV CE, ISO 9001, ADWO-2000, TS, PED, WRC WRAS, KTW, API 6D, API609.

VI 认证: 认证, 认证, 认证, 认证, 认证, 认证, 认证/认证/认证 认证, 认证.





## COMPANY QUALIFICATION



## COMPANY EXHIBITION



## Partners



### Delivery



### Payment



□□□□ □□:

Q: □□□ □□□ □□ □□ □□□□□□?

A: □□ □□, □□, □□, □□, □□ □□□.

Q: □□ □□□□ □□ □□□□□□ □□□ □ □□□□□?

A: □□□, □□□, □□□, □□□□□□ □□.RKSfluid □□□□□□ □□ □□□ □□□□□□.□□□ □□ □□□□ □□□□□□.

**Q:** RKSfluid 20mm 40mm 60mm 80mm 100mm 120mm 150mm 200mm 250mm 300mm 350mm 400mm 450mm 500mm 600mm 700mm 800mm 900mm 1000mm?

A: RKSfluid 20mm 40mm 60mm 80mm 100mm 120mm 150mm 200mm 250mm 300mm 350mm 400mm 450mm 500mm 600mm 700mm 800mm 900mm 1000mm.

**Q:** MOQ

A: MOQ 2~5mm 60mm 80mm 100mm. 200mm 250mm 300mm 350mm 400mm 450mm 500mm 600mm 700mm 800mm 900mm 1000mm.

**MOQ**

A: MOQ 1pc.

**Q:** RKSfluid 20mm 40mm 60mm 80mm 100mm 120mm 150mm 200mm 250mm 300mm 350mm 400mm 450mm 500mm 600mm 700mm 800mm 900mm 1000mm?

A: RKSfluid 100% RKSfluid, 20mm. 40mm 60mm 80mm 100mm 120mm 150mm 200mm 250mm 300mm 350mm 400mm 450mm 500mm 600mm 700mm 800mm 900mm 1000mm.

RKSfluid TUV, API, WRAS, CE, ISO 9001 RKSfluid.

RKSfluid DIN, ASME, BS EN, JIS, API, AWWA RKSfluid.

**Q:** RKSfluid 20mm 40mm 60mm 80mm 100mm 120mm 150mm 200mm 250mm 300mm 350mm 400mm 450mm 500mm 600mm 700mm 800mm 900mm 1000mm?

A: RKSfluid 20mm 40mm 60mm 80mm 100mm 120mm 150mm 200mm 250mm 300mm 350mm 400mm 450mm 500mm 600mm 700mm 800mm 900mm 1000mm R&D RKSfluid RKSfluid, RKSfluid RKSfluid RKSfluid.