



RKSfluid®

A key Valve in Flow Control



Butterfly Valve



Ball Valve



Gate Valve



Globe Valve

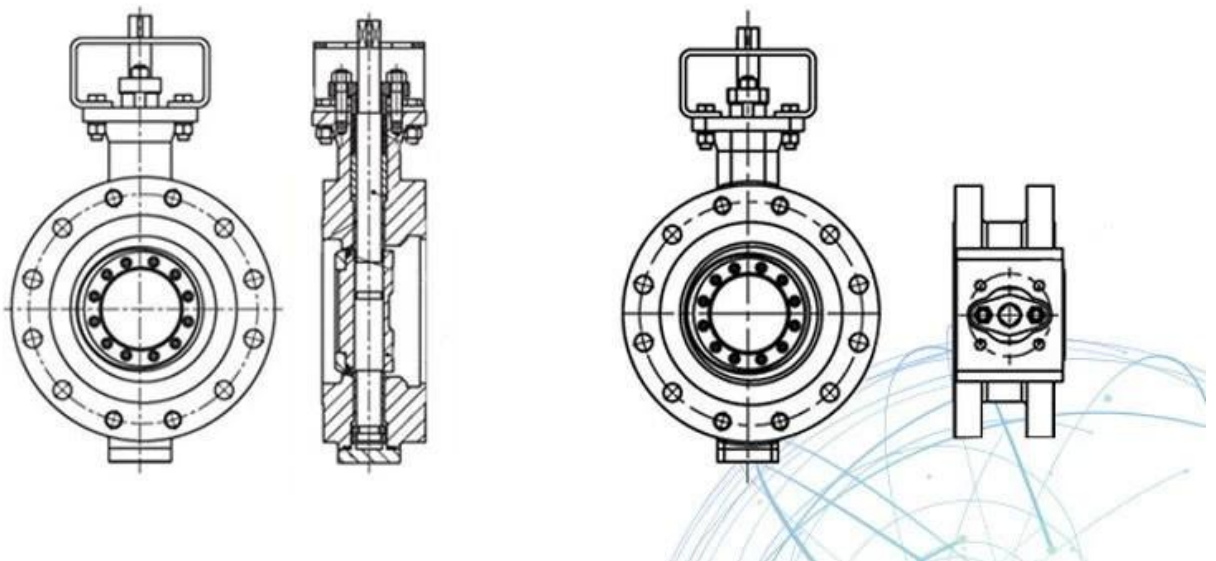


Check Valve



Pipe Fittings

DESIGN FEATURES



APPLICATION SCENARIO



Industrial water application



Power plant



Petroleum



Nuclear plant



Hydroelectric power



Marine operation



Healing drugs



Refined coal



Our Factory



Company Advantages

01

21 years of professional experience

03

Independent research and development team
28 top senior professional researchers

05

100% high level ex-factory inspection

07

2 years quality assurance, repair and replacement

4 factories

02

2 professional testing centers

04

High quality imported materials

06



I 100% : 100% 100%, 100% 100% 100%.

100%, 100% 100% 100%, 100% 100% 100% 100% || 100% CNC.

III 100% 100% 100%, 100% 100% 100% 100%.

IV 100% 100%, 100%, 100% 100% 100% 100%.

V 100% 100% : GB, 100% 100%, 100% 100%, TUV CE, ISO 9001, ADWO-2000, TS, PED, WRC WRAS, KTW, API 6D, API609.

VI 圖 冊 : 冊 冊 冊 冊, 冊 冊, 冊 冊 冊, 冊 冊, 冊 冊 冊, 冊 冊 冊 冊 / 冊 / 冊 冊 冊 冊, 冊 冊.

Exhibition Photos



Our Certificates



Q : 鋼製 鋼管 継手 鋼管, 鋼製 鋼管 継手 鋼管?

A : 鋼製 '鋼管, 鋼管, 鋼管, 鋼管, Application 鋼管.

Q : 鋼管 鋼管 継手 鋼管 鋼管 鋼管, 鋼管 鋼管?

A : 鋼管, 鋼管, Hrdraulic, 鋼管 鋼管. RKSfluid 鋼管 鋼管 鋼管. 鋼管 鋼管 鋼管 鋼管.

Q : 鋼管 鋼管 鋼管 鋼管?

A : RKSfluid 鋼管 鋼管 鋼管 鋼管 鋼管 鋼管 鋼管 鋼管.

Q : 鋼管 鋼管 鋼管

A : 鋼管 鋼管 2 ~ 5 鋼管 鋼管 鋼管. 鋼管 鋼管 鋼管 鋼管.

Q : MOQ

A : 鋼管 鋼管 1 鋼管.

Q : 鋼管 鋼管 鋼管 鋼管?

A : 鋼管 鋼管 100 % 鋼管 鋼管, 2 鋼管. 鋼管 鋼管 鋼管 鋼管.

鋼管 TUV, API, WRAS, CE, ISO 鋼管 鋼管.

鋼管 DIN, ASME, BS EN, JIS, API, AWWA 鋼管 鋼管.

Q : 鋼管 鋼管 鋼管 鋼管 鋼管 鋼管 鋼管?

A : RKSfluid 鋼管 20 鋼管 70 鋼管 R & D 鋼管 鋼管, 鋼管 鋼管 鋼管 鋼管 鋼管.