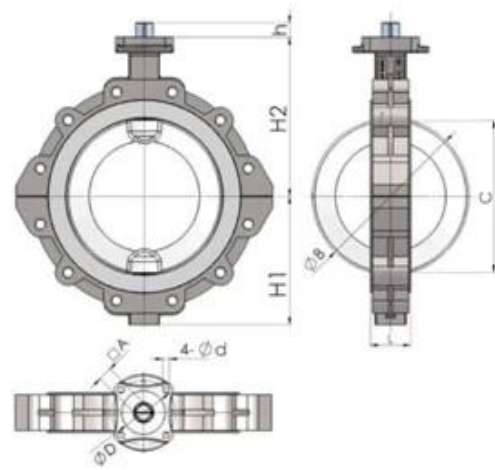


Wafer



Lug

IMPERIAL DIMENSIONS:Inches

Size	L	H1	H2	h	A	B	C	D	d	ISO5211
NPS2	1.69	2.20	5.31	0.47	0.43	2.01	1.08	1.97	0.28	F05
NPS2 1/2	1.81	3.35	5.91	0.47	0.43	2.72	1.99	1.97	0.28	F05
NPS3	1.81	3.74	6.30	0.63	0.55	3.27	2.70	2.76	0.35	F07
NPS4	2.05	4.13	7.09	0.63	0.55	4.06	3.50	2.76	0.35	F07
NPS5	2.20	4.92	7.68	0.63	0.55	5.00	4.49	2.76	0.35	F07
NPS6	2.20	5.71	10.04	0.63	0.55	5.98	5.57	2.76	0.35	F07
NPS8	2.36	6.69	9.45	0.83	0.75	7.99	7.64	4.02	0.47	F10
NPS10	2.68	8.07	11.81	0.94	0.87	10.00	9.65	4.92	0.51	F12
NPS12	3.07	9.84	12.20	1.14	1.06	12.01	11.61	4.92	0.51	F12



PTFE Butterfly Valve

BSEN 1092, DIN 2501, ANSI, JIS, AS2129

Size: DN50~DN600

Body: Ductile Iron

Disc: Ductile Iron+PTFE

Seat: PTFE

Connection: Wafer, Lug, Flange



PTFE Butterfly Valve

BSEN 1092, DIN 2501, ANSI, JIS, AS2129

Size: DN50~DN600

Body: Ductile Iron

Disc: Ductile Iron+PTFE

Seat: PTFE

Connection: Wafer, Lug, Flange



PTFE Butterfly Valve

BSEN 1092, DIN 2501, ANSI, JIS, AS2129

Size: DN50~DN600

Body: WCB, CF8, CF8M

Disc: CF8+PTFE, CF8M+PTFE

Seat: PTFE

Connection: Wafer, Lug



PTFE Butterfly Valve

BSEN 1092, DIN 2501, ANSI, JIS, AS2129

Size: DN50~DN600

Body: WCB, CF8, CF8M

Disc: CF8+PTFE, CF8M+PTFE

Seat: PTFE

Connection: Wafer, Lug



PTFE Butterfly Valve

BSEN 1092, DIN 2501, ANSI, JIS, AS2129

Size: DN50~DN600

Body: Ductile Iron

Disc: CF8, CF8M

Seat: PTFE

Connection: Wafer, Lug, Flange



PTFE Butterfly Valve

BSEN 1092, DIN 2501, ANSI, JIS, AS2129

Size: DN50~DN600

Body: WCB

Disc: CF8 +PTFE, CF8 +PFA

Seat: PTFE

Connection: Wafer, Lug, Flange

# APPLICATION SCENARIO



Industrial water application



Nuclear plant



Petroleum



Steel



Wastewater treatment



Acid-base



Food



Irrigation



## Company Advantages



I 工厂 : 工厂 工厂, 工厂 工厂 工厂.

II, 工厂 工厂, 工厂 工厂 工厂, 工厂 工厂 工厂 工厂 || 工厂 CNC.

III 工厂 工厂 工厂, 工厂 工厂 工厂 工厂 工厂.

IV 工厂 工厂, 工厂, 工厂 工厂 工厂 工厂 工厂.

V 工厂 : GB, 工厂 工厂, 工厂 工厂, TUV CE, ISO 9001, ADWO-2000, TS, PED, WRC WRAS, KTW, API 6D, API609.

VI 圖 冊 : 冊 冊 冊 冊, 冊 冊, 冊 冊 冊, 冊 冊, 冊 冊 冊, 冊 冊 冊 冊 / 冊 / 冊 冊 冊 冊, 冊 冊.

## Exhibition Photos



## Our Certificates



冊 冊 冊

Q : 冊 冊 冊 冊 冊 冊 冊, 冊 冊 冊 冊 冊 冊 冊?

A : 鋼 '鋼, 鋼, 鋼, 鋼, Appllication 鋼鋼.

Q : 鋼鋼 鋼鋼鋼鋼 鋼 鋼 鋼鋼鋼, 鋼鋼 鋼鋼?

A : 鋼, 鋼, Hrdraulic, 鋼鋼鋼鋼 鋼. RKSfluid 鋼鋼鋼鋼 鋼 鋼鋼 鋼鋼鋼. 鋼鋼 鋼鋼鋼鋼 鋼 鋼鋼鋼鋼鋼.

Q : 鋼鋼 鋼 鋼鋼 鋼鋼鋼鋼?

A : RKSfluid 鋼 鋼鋼 鋼鋼鋼鋼 鋼鋼 鋼 鋼 鋼鋼 鋼 鋼鋼 鋼鋼鋼鋼.

Q : 鋼 鋼 鋼

A : 鋼 鋼鋼 2 ~ 5 鋼 鋼鋼 鋼鋼. 鋼鋼 鋼鋼 鋼鋼 鋼.

Q : MOQ

A : 鋼 鋼鋼 1 鋼.

Q : 鋼鋼 鋼 鋼鋼 鋼鋼鋼鋼?

A : 鋼鋼 鋼 100 % 鋼 鋼鋼, 2 鋼 鋼. 鋼鋼 鋼鋼 鋼鋼 鋼鋼鋼鋼.

鋼鋼 TUV, API, WRAS, CE, ISO 鋼鋼 鋼鋼.

鋼鋼 DIN, ASME, BS EN, JIS, API, AWWA 鋼鋼鋼鋼.

Q : 鋼鋼 鋼鋼 鋼鋼鋼 鋼鋼 鋼鋼鋼 鋼 鋼 鋼鋼?

A : RKSfluid 鋼鋼 20 鋼 鋼鋼 70 鋼 鋼鋼 R & D 鋼鋼鋼鋼 鋼 鋼, 鋼 鋼 鋼 鋼 鋼鋼 鋼鋼鋼鋼.