

## Features



### Air Release valve

Size range:DN25–DN300

Pressure ratings:PN10 PN16

Body:Ductile Iron

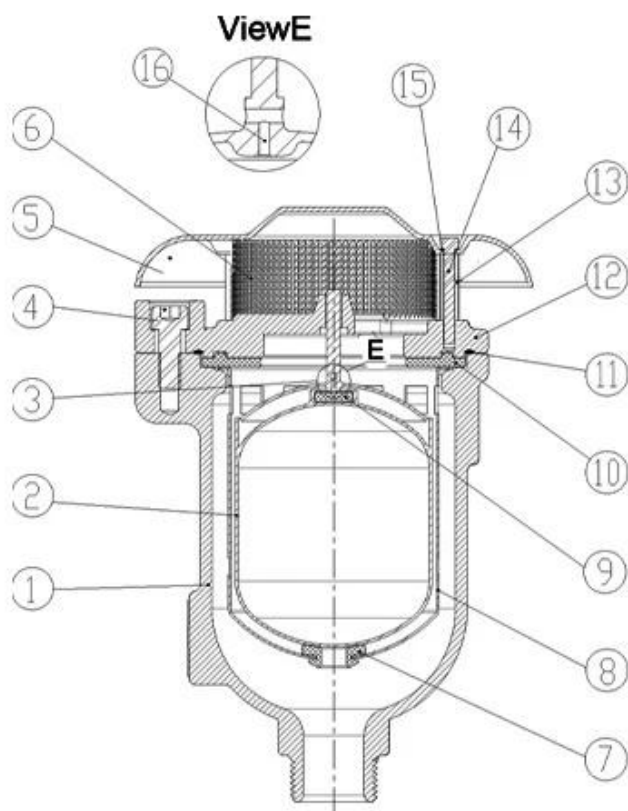
Trim:SS304 SS316 etc

Connection:ARVS/KARS–BPT threaded, KARX–Flanged

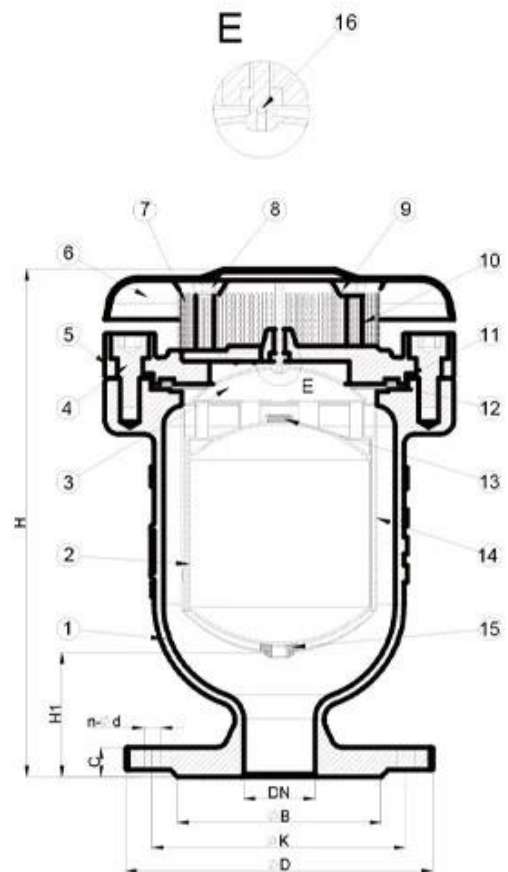
Working temperature: -10°C~+80°C

□□:

1. □□□ □□□□ □□ □□ □□□, □□□□ □ □□ □ □□ □□ □□□ □□ □□ □□□.
2. □ □□ □□ □□□ □□□ □□□□ □□□□ □□□ □ □□ □□□ □□□□□.
3. □□ □□□□□ □□□ □□ □□ □ □□ □□ □□□ □□□ □□ □□□□. □□ □□□ □□□□□ □□□□ □□ □□□□□.
4. □□ □□ □□□ □□, □□, □□□ □□□ Float.smooth □□□□ □□ □□□ □□□□□, □□□ □□□ □□□□ □□□□□.
5. BS EN 1074-4 □ □□



DN25-DN50



DN50-DN300

# Our Factory



RKSfluid 1997 年 成立。 拥有 先进  
 设备, 采用 进口 材料 生产。 我们  
 拥有 CNC 加工 中心, 能够 生产 各种  
 规格 阀门, 满足 客户 需求。 我们  
 拥有 完善 质量管理体系, 确保 产品  
 质量 稳定。 我们 竭诚 欢迎 各界  
 人士 垂询。

GB  
RKS  
COP : CE ADWO-2000 TUV GB, ISO, ISO9001, TS, API.  
API

CNC

(Houston)

GB, TUV CE, ISO 9001, ADWO-2000, TS, PED, WRC WRAS, KTW, API 6D, API609.

VI

## Our Certificates



## Exhibition Photos

