

该型蝶阀广泛应用于石油、化工、冶金、轻工、机械、纺织、医药、食品、环保等行业，其密封性能可靠，使用寿命长，操作方便，维护简单，是工业管道系统中理想的流体控制装置。

I- 阀杆密封形式，密封性能，使用寿命。

II- 阀座密封形式，密封性能，使用寿命。

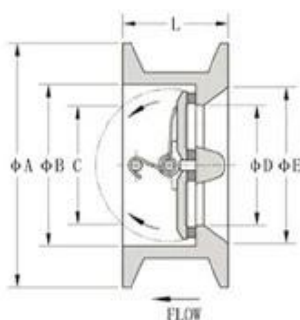
III- 阀板密封形式，密封性能，使用寿命。

IV- 阀板密封形式，密封性能，使用寿命。

V- 阀杆密封形式，密封性能，使用寿命。

产品特点

- 密封可靠
- HVAC
- 使用寿命长
- 操作方便
- 维护简单
- 密封性能好
- 使用寿命长
- 操作方便
- 维护简单
- 密封性能好
- 使用寿命长



口径	DN50 -DN800
公称压力	PN10 / PN16 / 试验压力 150
温度范围	常温，-10 ° C ~+80 ° C
材料	GG25/GGG40/WCB/SS304/SS316/不锈钢 等

□□	EPDM, NBR, □□
□□	□, □□, □□

COMPANY FACTORY



COMPANY INFORMATION



i 0000 00 : 00 00 00, 00 0 00 00 00.

CNC 00 00, 00 00 0, 0000 00 00, 00 00 00 0 00.

■ 00 00 00 000 000 0000000 000 00 00 00.

000 0000 000 0000 00 00 000 000000.

v 00 00 : GB, 00 00, 00 00, TUV CE, ISO 9001, ADWO-2000, TS, PED, WRC WRA, KTW, API 6D, API609.

VI 00 0000 : 00 00, 0 00, 000 00, 00 00, 000 00, 000 00, 00 / 00 / 00 00000, 00 00.

01

21 years of professional experience

03

Independent research and development team
28 top senior professional researchers

05

100% high level ex-factory inspection

07

2 years quality assurance, repair and replacement

4 factories

02

2 professional testing centers

04

High quality imported materials

06

COMPANY QUALIFICATION



COMPANY EXHIBITION



Partners



□□□□ □□:

Q : □□ □□ □□ □□ □□ □□□□?

A : □□ □□, □□, □□, □□, □□ □□□.

Q : □□□□□ □□ □ □ □□□□?

A : □□, □□, hrdraulic, □□□□□ □□.RKSfluid □□□□□□ □□ □□□ □□□□□.□□□ □□□ □□ □□ □□□□ □ □□□□.

Q : □□ □□□ □□□□□?

A : RKSfluid□□ □□□ □□□ □□ □ □□□ 4 □□ □□□ □□□□□.

Q : □□ □□ □□

A : □□ □□□ 2 ~ 5 □□□□ □□□ □□□□□.□□□ □□□ □□ □□□ □□.

Q : **MOQ**

A : □□ □□□ □□ 1pc.

Q : □□ □□□ □□□□□?

A : □□ □ 100% □□ □□□, 2 □ □□.□□□□ □□□□ □□□□□□□.

TUV, API, WRA, CE, ISO □□□ □□□□□□.

□□□ DIN, ASME, BS EN, JIS, API, AWWA□ □□□□□□.

Q : □□□□ □□□ □□□□ □□□ □□ □ □ □□□□?

A : RKSfluid □□□ 20 □ □□□ 70 □ □□□ R & D □□□□□ □□ □□, □□ □□ □ □□ □□□ □□□□□.