





Air Release valve

Size range:DN25–DN300

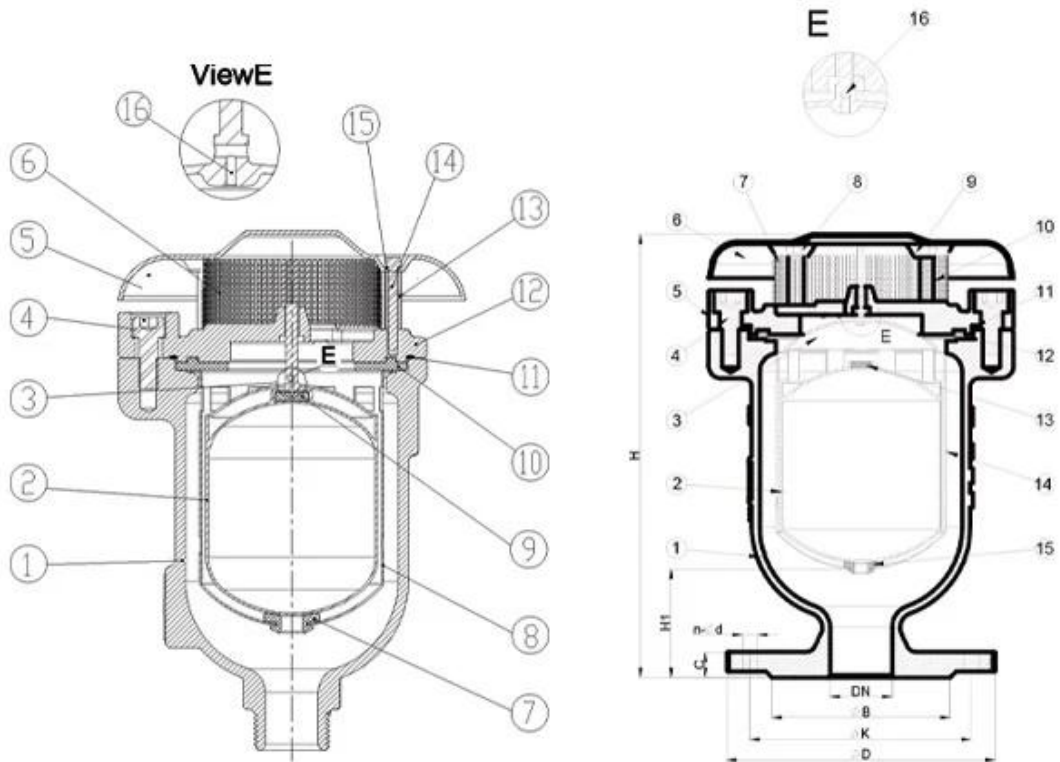
Pressure ratings:PN10 PN16

Body:Ductile Iron

Trim:SS304 SS316 etc

Connection:ARVS/KARS–BPT threaded, KARX–Flanged

Working temperature: $-10^{\circ}\text{C}\sim+80^{\circ}\text{C}$



DN25–DN50

DN50–DN300

□□:

1. □□□ □□□□□□ □□□□ □□□□ □ □□ □ □□ □□ □□□□□□ □□ □□□.
2. □□ □□□□ □□ □□□□ □ □□ □□ □□ □□□ □□ □□□□ □□ □□□□.
3. □□ □□□□□□ Bottom □□ □□□ □□ □□□□ □□ □□□□ □□ □□□□□□ □□□□ □□□□ □□□□ □□□□ □□□□□□.
4. □□□□ □□, □□, □□ □□□ □□□□□□ □ □□ □□□ □□□□ □□□□.
5. comply bs en 1074-4

COMPANY INFORMATION



RKSfluid 1997 年 成立。 作为 Foundry 企业， 我们 提供 各种 规格 的 CNC 加工 服务， 我们 拥有 先进 的 加工设备 和 技术 团队， 能够 提供 高质量 的 加工 服务。 我们 位于 Liaoning Province， 符合 GB 标准。 我们 拥有 完善 的 质量管理体系， 确保 每个 产品 都 符合 客户要求。 RKS 拥有 完善 的 售后服务 体系， 我们 将 竭诚 为您服务。

我们 拥有 完善 的 质量管理体系 : GB, ISO, CE 及 ADWO-2000 及 TUV 认证。ISO9001, TS, API.

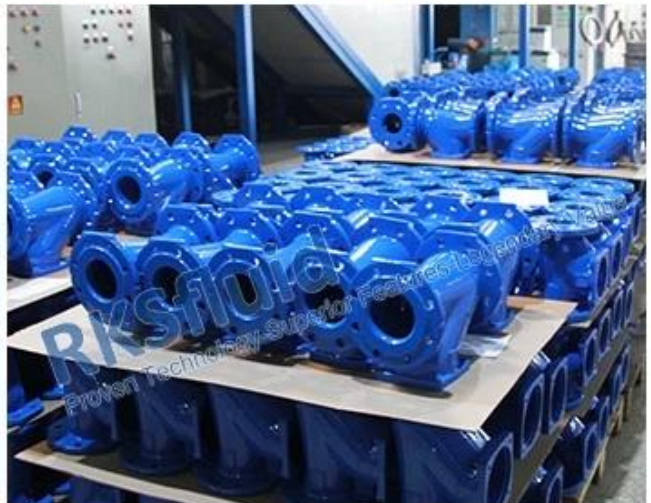
我们 拥有 : 先进 的 加工设备 和 技术 团队， 我们 拥有 完善 的 售后服务 体系。

我们 拥有 : 先进 的 加工设备， 先进 的 技术 团队， 先进 的 售后服务 体系。

我们 拥有 完善 的 质量管理体系。"我们 拥有 先进 的 加工设备" 我们 拥有 完善 的 售后服务 体系。

我们 拥有 先进 的 加工设备!

COMPANY FACTORY



i 0000 00 : 00 00 00, 00 0 00 00 00.
CNC 00 00, 00 00 0, 00 00, 00 00 00 0 00.
0 00 00 00 000 000 000000 000 00 00 00.
000 0000 000 0000 00 00 000 000000.

v 认证 : GB, 认证, 认证, TUV CE, ISO 9001, ADWO-2000, TS, PED, WRC WRAS, KTW, API 6D, API609.

VI 认证 : 认证, 认证, 认证, 认证, 认证, 认证, 认证 / 认证 / 认证, 认证.



COMPANY QUALIFICATION



COMPANY EXHIBITION



Partners



Delivery



Payment



□□□□ □□:

Q : □□□ □□□ □□ □□ □□□□□□?

A : □□□□ □□, □□, □□, □□, □□ □□□.

Q : □□□□□□ □□ □ □ □□□□?

A : □□, □□, hrdraulic, □□□□□□ □□.RKSfluid □□□□□□ □□ □□□ □□□□□□.□□□□ □□□ □□ □□□□ □ □□□□ □ □□□□.

Q : 100% 100%?

A : RKSfluid 100% 100% 100% 4 100% 100%.

Q : 100% 100%

A : 100% 2 ~ 5 100% 100%. 100% 100% 100%.

Q : MOQ

A : 100% 100% 1pc.

Q : 100% 100%?

A : 100% 100% 100%, 2 100%. 100% 100%.

100% TUV, API, WRA, CE, ISO 100% 100%.

100% DIN, ASME, BS EN, JIS, API, AWWA 100%.

Q : 100% 100% 100% 100% 100%?

A : RKSfluid 100% 20 100% 70 100% R & D 100% 100%, 100% 100% 100%.