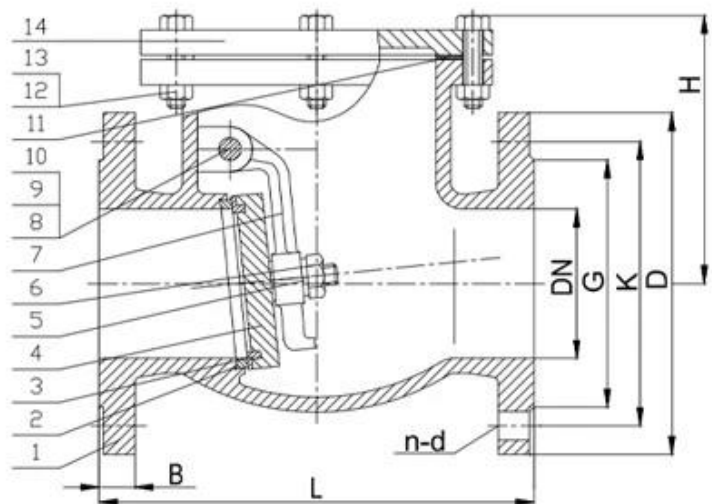
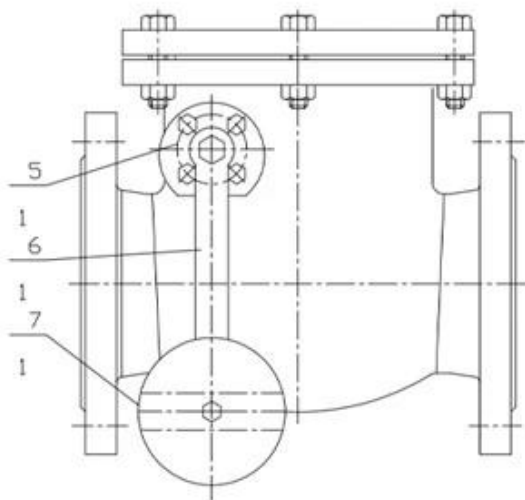


AWWA C515 ASME B16.1/16.42 5153 EN12266 0-80°C 11/18 15/24 10/16 DN40-DN400

ASME B16.1/16.42 5153 EN12266 0-80°C 11/18 15/24 10/16 DN40-DN400

AWWA C515	ASME B16.1/16.42
5153	EN12266
0-80°C	11/18
15/24	10/16
DN40-DN400	



APPLICATION SCENARIO



Industrial water application



Power plant



Sea water desalination



Water treatment



Water supply and drainage



HAVC



Food and drug



Water transport



COMPANY INFORMATION



I 工厂: 工厂 1, 工厂 2 工厂 3.

II 工厂 CNC 工厂 1, 工厂 2 工厂 3, 工厂 4 工厂 5.

III 工厂 1 工厂 2, 工厂 3 工厂 4 工厂 5.

VI 工厂 1 工厂 2 工厂 3 工厂 4.

V 工厂: GB, 工厂 1, 工厂 2, TUV CE, ISO 9001, ADWO-2000, TS, PED, WRC WRAS, KTW, API 6D, API609.

VI 工厂 1: 工厂 1, 工厂 2, 工厂 3, 工厂 4, 工厂 5, 工厂 6, 工厂 7, 工厂 8, 工厂 9, 工厂 10.



COMPANY EXHIBITION



COMPANY QUALIFICATION



Partners



Delivery



Payment



□□□□ □□:

Q: □□□ □□□ □□ □□ □□□□□?

□: □□" □□, □□, □□, □□, □□ □□□.

Q: □□ □□□□ □□ □□□□□□ □□ □ □□□□?

□: □□□, □□□, □□□, □□□□□ □□. RKSfluid □□□□□□ □□ □□□ □□□□□. □□□ □□ □□□□ □□□□□.

Q: □□□ □□ □□□ □□□□□?

□: RKSfluid □□□ □□□ □□ □□□ □□□ □ □□ 4□□ □□□ □□□□□.

Q: □□ □□□□

□: □□ □□□ □□□ □□ 2~5□ □□□ □□□ □□□□□. □□□ □□□ □□ □□□ □□□□□□□.

□□: **MOQ**

A: □□ □□□ □□ 1pc.

Q: □□ □□□ □□□□□□?

A: □□ □ 100% □□ □□□, □□ 2□. □□□ □□ □□□ □□□□□□□.

□□□ TUV, API, WRAS, CE, ISO □□□ □□□□□□□.

□□□ DIN, ASME, BS EN, JIS, API, AWWA □□□□□□□.

Q: □□□□ □□□ □□□ □□□□ □□□ □ □□□□?

A: RKSfluid 20□□ □□□ □□□□ □□□□ 70□ □□□ R&D □□□□□ □□ □□, □□ □□ □ □□ □□□ □□□□□□□.